

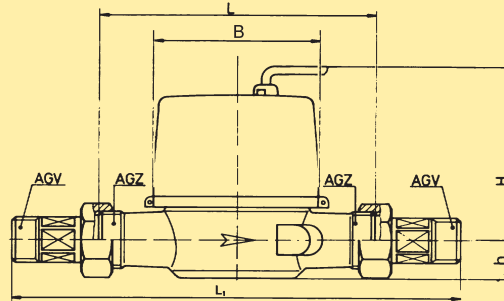
MECHANISCHE DURCHFLUSSGEBER ZU RECHENWERK SC-531



IHR PARTNER
FÜR GEBÄUDE- UND
UMWELTTECHNIK

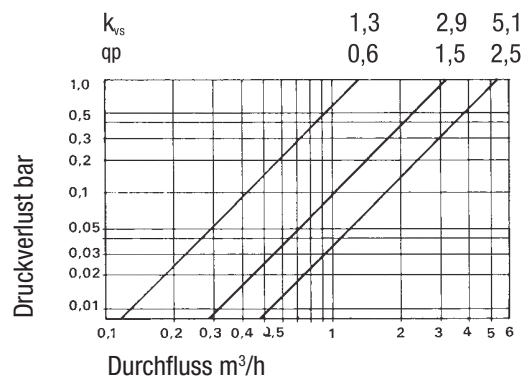
NeoVac

EWZ Einstrahl-Zähler

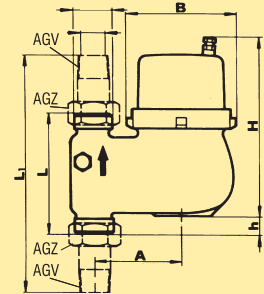
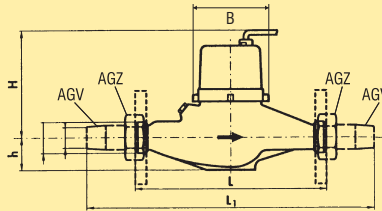


Wasserzähler-Typ			EWZ Einstrahl-Zähler				
Einbaulage			horizontal oder vertikal				
Nennweite	DN	mm	15	15	20	20	
Anschlussgewinde Zähler	AGZ	"AG	3/4"	3/4"	1"	1"	
Anschlussgewinde Verschraubung	AGV	"AG	1/2"	1/2"	3/4"	3/4"	
Betriebstemperatur max.		°C	120				
Nennndruck	PN	bar	16				
Liter pro Impuls		l/Imp	10				
Nennndurchfluss	qp	m³/h	0.6	1.5	1.5	2.5	
Durchfluss (bei Δ p 0.1 bar)		m³/h	0.4	1.1	1.1	1.7	
Grösster Durchfluss	Qmax	m³/h	1.2	3	3	5	
Genauigkeit ± 3% ab	Qt	m³/h	0.048	0.12	0.12	0.2	
kleinster Durchfluss	Qmin	m³/h	horizontal	0.012	0.03	0.03	0.05
			vertikal	0.024	0.06	0.06	0.10
Baulänge	L	mm	110		130		
Baulänge mit Verschraubung	L1	mm	184		222		
Höhe	H	mm	83				
	h	mm	17				
Breite	A	mm	-				
	B	mm	80				
Gewicht ohne Verschraubung		kg	0.8		1		
Gewicht mit Verschraubung		kg	1		1.4		

Druckverlustkurve (in bar)

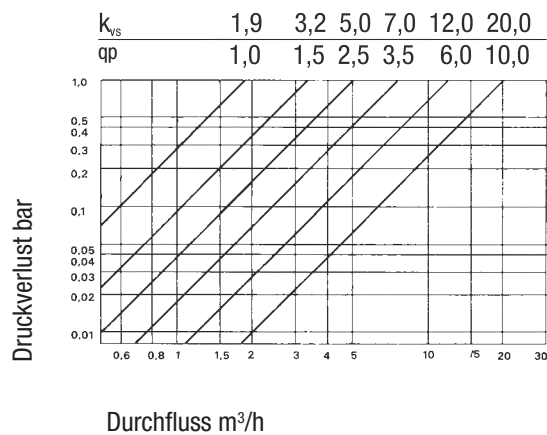


MWZ Mehrstrahl-Zähler

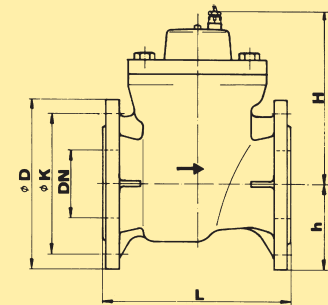
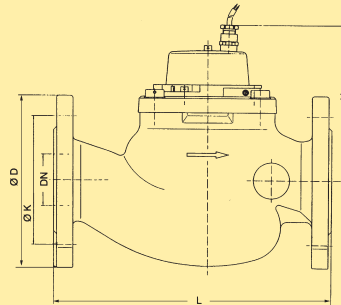


Wasserzähler-Typ			MWZ Mehrstrahl-Zähler						MWZ-F/S Mehrstrahl-Zähler					
Einbaulage			horizontal						vertikal fallend oder steigend					
Nennweite	DN	mm	15	20	20	25	25	40	20	20	20	25	25	40
Anschlussgewinde Zähler	AGZ	"AG	¾"	1"	1"	1¼"	1¼"	2"	1"	1"	1"	1¼"	1¼"	2"
Anschlussgewinde Verschraubung	AGV	"AG	½"	¾"	¾"	1"	1"	1½"	¾"	¾"	¾"	1"	1"	1½"
Betriebstemperatur max.		°C	120						120					
Nenndruck	PN	bar	16						16					
Liter pro Impuls		l/Imp	10						100					
Nenndurchfluss	qp	m³/h	1	1.5	2.5	3.5	6	10	1	1.5	2.5	3.5	6	10
Durchfluss (bei Δ p 0.1 bar)		m³/h	0.6	1	1.6	2.2	3.8	6.3	0.6	1	1.6	2.2	3.8	6.3
Grösster Durchfluss	Qmax	m³/h	2	3	5	7	12	20	2	3	5	7	12	20
Genauigkeit ± 3% ab	Qt	m³/h	0.1	0.15	0.25	0.35	0.6	1	0.1	0.15	0.25	0.35	0.6	1
kleinster Durchfluss	Qmin	m³/h	0.02	0.03	0.05	0.06	0.09	0.16	0.02	0.03	0.05	0.06	0.09	0.16
Baulänge	L	mm	165	190		260		300	105			150		
Baulänge mit Verschraubung	L1	mm	239	282		352		432	197			242		282
Höhe	H	mm	135			140		155	135			140		160
	h	mm	40			45		155	18			22		46
Breite	A	mm	-						82			95		120
	B	mm	96			102		137	96			102		137
Gewicht ohne Verschraubung		kg	2.2	1.9	1.9	2.9	2.9	5.1	2.1	2.1	2.1	3.1	3.1	5.5
Gewicht mit Verschraubung		kg	2.4	2.3	2.3	3.5	3.5	6.3	2.5	2.4	2.4	3.7	3.7	6.7

Druckverlustkurven (in bar)

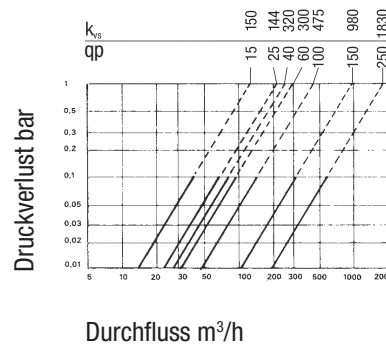


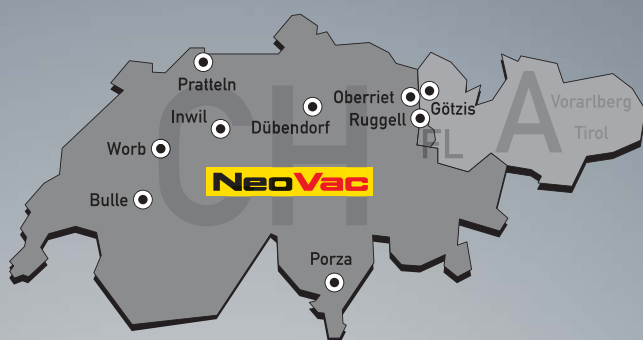
WP Woltman-Zähler



Wasserzähler-Typ			WP-H Woltman-Zähler					WP Woltman-Zähler						
Einbaulage			horizontal					horizontal oder vertikal						
Nennweite	DN	mm	50	65	80	100	150	50	65	80	100	125	150	200
Betriebstemperatur max.		°C	120					120						
Nenndruck	PN	bar	16					16						
Liter pro Impuls		l/Imp	100			1000		100			1000			
Nenndurchfluss	qp	m³/h	15	25	40	60	150	15	25	32	60	100	150	250
Durchfluss (bei 0.1 bar)		m³/h	19	21	42	70	160	40	70	85	95	200	310	610
Grösster Durchfluss	Qmax	m³/h	50	50	110	140	350	30	30	45	180	250	300	500
Genauigkeit ± 3% ab	Qt	m³/h	1.5	1.5	1.6	2.4	15	0.6	1	3.2	9	15	22.5	37.5
kleinster Durchfluss	Qmin	m³/h	0.2	0.2	0.3	0.4	2	0.2	0.2	0.4	2	3	4.5	8
Baulänge	L	mm	270	300	300	360	500	200		225	250		300	350
Höhe	H	mm	155		190	200	400	200					217	
	h	mm	84	97	102	113	155	75	80	92	110	125	145	172
Flanschanschluss: Aussen Lochkreis	Dø	mm	155		190	200	400	165	185	200	220	250	285	340
	Kø	mm	84	97	102	113	155	125	145	160	180	210	240	295
Anzahl Schrauben			4		8			4		8				12
Gewicht ohne Verschraubung		kg	14.2	18	24	28	72.5	14.3	15.5	18.2	19.8	22.4	32.5	45
gerade Einlauf- / Auslaufstrecken			min. 3x DN											

Druckverlustkurven (in bar)





Hauptsitz der NeoVac ATA AG

Eichaustrasse 1, 9463 Oberriet, Telefon +41 (0)71 763 76 76, Fax +41 (0)71 763 77 19
www.neovac.ch, info@neovac.ch

Niederlassungen • Servicecenter

Basel Zurlindenstrasse 29, 4133 Pratteln, Telefon 061 826 96 00, Fax 061 826 96 09

Bern Bollstrasse 61, 3076 Worb, Telefon 031 357 10 10, Fax 031 357 10 19

Fribourg Rue de l'Étang 14, 1630 Bulle, Telefon 026 404 49 40, Fax 026 404 49 49

Luzern Industriestrasse 61, 6034 Inwil, Telefon 041 449 44 40, Fax 041 449 44 49

Tessin Piazza Soldati 3, 6948 Porza, Telefon 091 930 84 07, Fax 091 930 84 09

Zürich Im Schossacher 13, 8600 Dübendorf, Telefon 044 824 35 50, Fax 044 824 35 59

Liechtenstein Habrütli 1, 9491 Ruggell, Telefon +423 373 28 44, Fax +423 373 33 11

Österreich Lastenstrasse 35, 6840 Götzis, Telefon +43 (0)5523 537 33, Fax +43 (0)5523 537 44

IHR PARTNER
FÜR GEBÄUDE- UND
UMWELTTECHNIK

NeoVac