

NeoVac

Catalogo delle vendite Dispositivi di misura per l'energia e l'acqua

Contatore elettrico, E-Mobility, management dell'energia



Indice

Contatore elettrico DWH/MDHV	3
Accessori DWH4113: Neo IoT Modbus Bridge	5
Contatore elettrico DVS74	6
Contatore elettrico MxPRO	8
Accessori: Trasformatore di corrente	10
Ottimizzazione del consumo proprio Solarmanager	11
Energy Meter EM420 LLRR	12
Energy Meter Janitza	13
Accessori Energy Meter Janitza: Cavo di comunicazione NeoIoT Modbus Bridge	14
Accessori ottimizzazione del consumo proprio: Power-to-heat flangia 2.0	15
Accessori ottimizzazione del consumo proprio: Power-to-heat flangia	15
Accessori ottimizzazione del consumo proprio: Power-to-heat filettatura	15
Accessori ottimizzazione del consumo proprio: Energy Switch	16
E-Mobility Easee Charge Pro	17
E-Mobility Easee Charge Core	18
Accessori Easee Charge Pro/Core: Equalizer Easee	19
Accessori Easee Charge Pro/Core: Alimentatore a commutazione	19
Accessori Easee Charge Pro/Core: Piastra di base Easee	19
Accessori Easee Charge Pro/Core: Cavo di ricarica Easee	19
Accessori Easee Charge Pro/Core: Cavo di ricarica NeoVac giallo	19
Accessori Easee Charge Pro/Core: Supporto per cavo Easee nero	20
Accessori Easee Charge Pro/Core: Supporto per cavo Easee mirror	20
Accessori Easee Charge Pro/Core: Supporto per cavo con adattatore da 230 V	20
Accessori Easee Charge Pro/Core: Supporto per cavi	20
Accessori Easee Charge Pro/Core: Colonna singola	20
Accessori Easee Charge Pro/Core: Colonna doppia	21
Accessori Easee Charge Pro/Core: Colonna quadrupla	21
Accessori Easee Charge Pro/Core: Colonna del soffitto	21
Accessori Easee Charge Pro/Core: Kit card RFID	21
E-Mobility	22
Accessori KEBA: Colonna verticale singola	24
Accessori KEBA: Colonna verticale doppia	24
Accessori KEBA: Colonna verticale triangolo	24
Accessori KEBA: Kit card RFID	24
Router industriale 4G	25
Punto di accesso WLAN per esterni	25
Punto di accesso WLAN per interni	25
Switch 8 PoE	25
Switch 4 PoE	25
Programmazione e controllo delle funzioni Contatore elettrico M-Bus	26
Programmazione e controllo delle funzioni Contatore elettrico LoRaWAN	26
Programmazione e controllo delle funzioni Sistema E-management	26
Programmazione e controllo delle funzioni Energy Meter	26
Programmazione e controllo delle funzioni Power-to-heat	27
Programmazione e controllo delle funzioni Energy-Switch	27
Programmazione e controllo delle funzioni Easee equalizer	27
Programmazione e controllo delle funzioni Stazioni di ricarica	27
Programmazione e controllo delle funzioni Backend E-Mobility	28
Informazioni tecniche DWH/MDVH	29
Informazioni tecniche DVS74	31
Informazioni tecniche MxPRO	33

Indice



Tutte le informazioni e la documentazione tecnica sui nostri prodotti sono disponibili anche online.

www.neovac.ch/it/catalogo-online

Contatore elettrico NeoVac DWH/MDVH Modbus/LoRaWAN

I contatori elettrici NeoVac DWH4113 e MDVH4006 sono contatori elettronici su guida DIN per allacciamento diretto o tramite trasformatore. L'interfaccia Modbus integrata consente di portare nell'Internet delle cose (IoT) l'energia attiva elettrica misurata, attraverso il NeoVac IoT Modbus Bridge e mediante la moderna tecnologia radio LoRaWAN.

- Comunicazione con Modbus o LoRaWAN tramite Neo IoT Modbus Bridge
- 1 x 230 V o 3 x 230 V / 400 V
- Consumo proprio (energia) < 2.0 W
- Contatore bidirezionale (prelievo e immissione)
- Allacciamento diretto a 2 o 4 conduttori per energia attiva
- Memoria integrata
- Display LCD a 7 caratteri
- Frequenza 50 Hz
- Corpo in policarbonato rinforzato con fibre di vetro (difficilmente infiammabile e riciclabile)
- Classe di protezione II
- Protezione corpo IP51
- Peso ca. 0.5 kg
- Conformità MID
- Dimensioni DWH4113: circa 86 x 70 x 62 (A x L x P) mm
- Dimensioni MDVH4006: circa 86 x 87,5 x 62 (A x L x P) mm



Varianti	DWH4113	MDVH4006
Attacco	Collegamento diretto monofase (su L1) o trifase	collegamento del convertitore
Comunicazione	Modbus o LoRaWAN via Neo IoT Modbus Bridge	Modbus o LoRaWAN via Neo IoT Modbus Bridge
Montaggio	Conforme a guida DIN 4 unità	Conforme a guida DIN 5 unità
Direzione dell'energia	2 (prelievo e immissione)	2 (prelievo e immissione)

Tipo di prodotto	Intensità della corrente limite I max. A	Tensione di riferimento V	Articolo	CHF
DWH4113				
DWH4113	65	1 x 230 oder 3 x 230 / 400	6.330.117	289.00



Tipo di prodotto	Intensità della corrente limite I max. A	Tensione di riferimento V	Articolo	CHF
MDVH4006				
MDVH4006	6	3 x 230 / 400	6.330.116	395.00



Tutte le informazioni e la documentazione tecnica di questo prodotto sono disponibili anche online.

<https://www.neovac.ch/it/qr/259>



Neo Iot Modbus Bridge R4

	Articolo	CHF
Modbus Bridge-R4 LoRaWAN	6.040.040	330.00

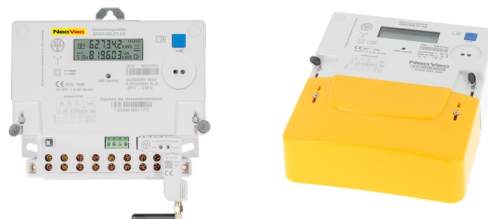
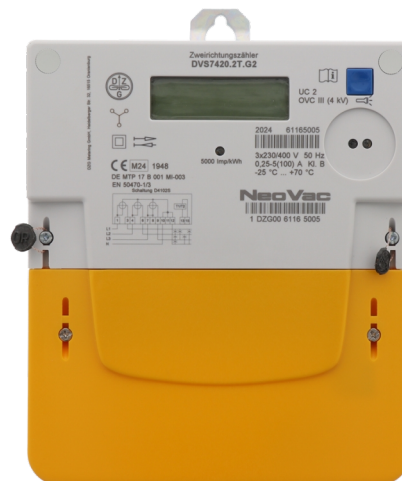
- Per un massimo di 12 contatori elettrici
- Collegamento RJ45
- Interfaccia RS 485
- Conforme a guida DIN 2 unità
- Tensione nominale 85 - 265 V (AC)
- Frequenza 50 Hz
- Protezione IP20
- Classe di protezione II
- Temperatura di esercizio 0 °C - 55 °C
- Antenna adesiva



Contatore elettrico NeoVac DVS74 LoRAWAN

Il contatore elettrico NeoVac DVS74 LoRaWAN è il contatore ideale in caso di risanamento di un quadro elettrico già esistente per un RCP (raggruppamento ai fini del consumo proprio con impianto fotovoltaico) oppure quando una nuova costruzione viene convenzionalmente provvista di posti per contatori. Misura la curva di carico a 15 minuti e la trasmette attraverso la moderna tecnologia radio LoRaWAN per la successiva fatturazione.

- Comunicazione wireless con LoRaWAN
- 3 x 230 V / 400 V
- Intensità della corrente limite I max. 100 A
- Classe B
- Consumo proprio < 2 W
- Display a due righe
- Memoria dati interna (anno / mese / giorno)
- Energia in due direzioni (acquisto e consegna) con un registro ciascuna
- Difficilmente infiammabile
- Corpo in policarbonato rinforzato con fibra di vetro
- Classe di protezione II
- Protezione IP51
- Posto contatore conforme
- Dimensioni L x A x P: 178 x 225.2 x 59.5 mm
- Peso: ca. 1 kg
- Conformità MID



Varianti	DVS74
Attacco	Collegamento diretto
Comunicazione	LoRaWAN
Montaggio	Posto contatore conforme
Direzione dell'energia	2 (prelievo e immissione)

Tipo di prodotto	Intensità della corrente limite I max. A	Tensione di riferimento V	Articolo	CHF
DVS74				
DVS74	100	3 x 230 / 400	6.330.100	280.00



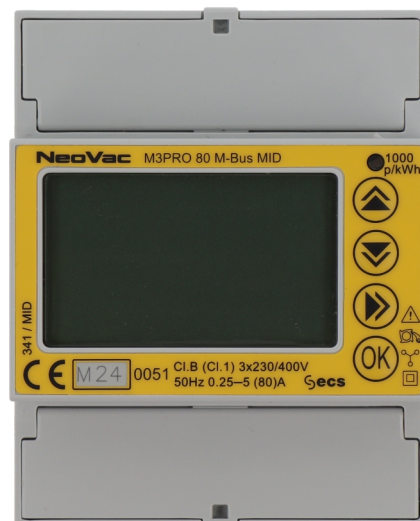
Tutte le informazioni e la documentazione tecnica di questo prodotto sono disponibili anche online.

<https://www.neovac.ch/it/qr/258>

Contatore elettrico NeoVac MxPRO M-Bus

Il contatore elettrico NeoVac MxPRO è un contatore elettronico su guida DIN per allacciamento diretto o tramite trasformatore. Misura l'energia elettrica attiva in due tariffe energetiche al massimo. L'interfaccia M-Bus integrata consente la trasmissione dei dati di misurazione via cavo.

- Per guida DIN con fissaggio 35 mm
- Energia attiva classe 1 secondo EN 50470-1-3
- Allacciamento diretto fino a 80 A o tramite trasformatore 1-5 A
- Interfaccia M-Bus integrata protocollo EN 13757
- Display digitale
- Dimensioni M1PRO (L x A x P): 17,5 x 97,6 x 61 mm
- Dimensioni M3PRO e M3PRO CT (L x A x P): 72 x 90 x 64 mm



Varianti	M1PRO	M3PRO	M3PRO CT
Attacco	Collegamento diretto (230 V, 40 A)	Collegamento diretto (400/230 V, 80 A)	collegamento del convertitore (400/230 V, 1-5 A)
Comunicazione	M-Bus	M-Bus	M-Bus
Montaggio	Conforme a guida DIN 1 unità	Conforme a guida DIN 4 unità	Conforme a guida DIN 4 unità
Direzione dell'energia	2 (prelievo e immissione)	2 (prelievo e immissione)	2 (prelievo e immissione)
Approvazione	conformità MID	conformità MID	conformità MID
Precisione dell'energia attiva	Classe B	Classe B	Classe B
Tariffe	1 tariffa	2 tariffa	2 tariffa



Tipo di prodotto	Intensità della corrente limite I max. A	Tensione di riferimento V	Articolo	CHF
M1PRO				
M1PRO	40	1 x 230	6.330.071	197.00
M3PRO				
M3PRO	80	3 x 230 / 400	6.330.072	295.00
M3PRO CT				
M3PRO CT	6	3 x 230 / 400	6.330.073	295.00



Tutte le informazioni e la documentazione tecnica di questo prodotto sono disponibili anche online.

<https://www.neovac.ch/it/qr/157550>

Set Trasformatore di corrente

	Articolo	CHF
Set Trasformatore di corrente tarato 150/5 A / TSC 2	6.330.231	544.00
Set Trasformatore di corrente tarato 300/5 A / TSC 2	6.330.234	544.00
Set Trasformatore di corrente tarato 800/5 A / TSC 4	6.330.237	649.00
Set Trasformatore di corrente tarato 1000/5 A / TSC 8	6.330.238	1,474.00
Set Trasformatore di corrente tarato 1500/5 A / TSC 8	6.330.239	1,474.00
Set Trasformatore di corrente tarato 2000/5 A / TSC 8	6.330.241	1,474.00
Set trasformatore di corrente a scatto 100/1 A	6.330.261	415.00
Set trasformatore di corrente a scatto 200/1 A	6.330.262	415.00
Set trasformatore di corrente a scatto 300/1 A	6.330.263	415.00
Set trasformatore di corrente a scatto 500/1 A	6.330.264	535.00
Set Trasformatore di corrente tarato 300/5 A / TSC 4	6.330.283	544.00
Set Trasformatore di corrente tarato 800/5 A / TSC 5	6.330.286	649.00



NeoVac Solarmanager-Package / Connect 2

Controllo di vari componenti tramite interfaccia LAN (pompe di calore, inserti elettrici power-to-heat, interruttore di energia, accumulatori di batterie, stazioni di ricarica elettrica, ecc.)

- Interfacce RJ45, LAN 300 Mbit/s
- Allacciamento elettrico 230 V
- Dimensioni 112 mm x 80 mm x 40 mm / Dimensioni Connect 2: 71 x 90 x 59 mm (4 TE)
- Montaggio Connect 2: montaggio su guida DIN (guida DIN 35 mm)
- Visualizzare e ottimizzare il consumo proprio
- Facile e veloce
- Dati in tempo reale
- Visualizzazione piacevole
- Dispositivi regolabili: boiler, auto elettrica, riscaldamento, uscita relè
- Integrazione uso riscaldamento, riscaldamento/pompa di calore, stazione di ricarica, invertitore di corrente, interruttore smart plug, smart meter, batteria
- Controllo di vari componenti tramite interfaccia LAN (pompe di calore, inserti elettrici power-to-heat, interruttore di energia (scatola di relè per contatti SG Ready, accumulatori di batterie, stazioni di ricarica e-mobility, ecc.)
- **Si prega di notare i dispositivi ufficialmente supportati secondo l'elenco su <https://www.solarmanager.ch/produkt/unterstuetzte-geraete/>**



Tipo	Montaggio	Articolo	CHF
Solarmanager			
Solarmanager	Esposto	6.332.001	900.00
Solarmanager Connect 2	Conforme a guida DIN 4 unità	6.332.004	1,000.00



Tutte le informazioni e la documentazione tecnica di questo prodotto sono disponibili anche online.

<https://www.neovac.ch/it/qr/273>

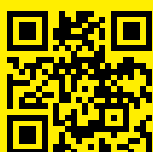


Energy Meter EM420 LLRR

- Allacciamento diretto fino a 63 A, attraverso convertitore fino a 1000 A
- Montaggio su guida a barra DIN (4 TE)
- Webserver integrato
- 2 interfacce LAN (10/100 Mbit)
- 2 interfacce RS485 (half duplex, max. 115200 Baud)
- Tensione nominale 230/400 V AC
- Tensione d'esercizio 230 V \pm 10%
- Frequenza 50/60 Hz \pm 5%
- Corrente limite 63 A
- Sezione di connessione 10-25 mm² / Meccanico: 1,5-25 mm²
- Temperatura ambiente in funzionamento -25 °C...+45 °C
- Classe di protezione II
- Protezione IP2x
- Norme di prodotto EN 61010-1, EN 61010-2-030, EN 61010-2-201



	Articolo	CHF
Energy Meter EM420 LLRR		
	6.330.014	760.00



Tutte le informazioni e la documentazione tecnica di questo prodotto sono disponibili anche online.

<https://www.neovac.ch/it/qr/272>



Energy Meter Janitza

- Interfaccia TCP-IP con memoria a lungo termine e orologio
- IEC 61000-2-4 Luce watchdog, (servizio push opzionale)
- Optec Memory Recording Set Svizzera
- Collegamento a 3 fasi, 3 e 4 fili
- Tensione 3 x 400/230V
- Programmazione del trasformatore di corrente: .../5A
- Web server integrato per la visualizzazione dei valori misurati
- Grande memoria a lungo termine con 128MB 16MB di RAM
- 2 Digi In / 2 Digi Out, 1 ingresso temperatura
- Interfacce: Ethernet 100base T
- Master Slave con RS485; RS232
- Protocolli disponibili: HTTP, SMTP, DNS, NTP, MOD TCP, Modbus TCP, DHCP o Fix IP; FTP
- Dimensioni per DIN: L 107,5 x H 82 x P 90 mm



	Articolo	CHF
Energy Meter Janitza		
	6.332.002	1,249.00



Tutte le informazioni e la documentazione tecnica di questo prodotto sono disponibili anche online.

<https://www.neovac.ch/it/qr/54702>



Cavo di comunicazione

	Articolo	CHF
Cavo di comunicazione, per Neo IoT Modbus Bridge-R4	6.040.028	43.00





Impiego Power-to-Heat variante flangia 2.0

	Articolo	CHF
Impiego Power-to-Heat 2.0 Variante 7.5 kW, flangia Ø 180 mm, lunghezza di montaggio 420 mm	6.332.162	1,176.75
Impiego Power-to-Heat 2.0 Variante 9.0 kW, flangia Ø 180 mm, lunghezza di montaggio 490 mm	6.332.163	1,412.10
Impiego Power-to-Heat 2.0 Variante 11.9 kW, flangia Ø 280 mm, lunghezza di montaggio 420 mm	6.332.168	1,867.10



Impiego Power-to-Heat variante flangia

	Articolo	CHF
Impiego Power-to-Heat variante flangia 5.8 kW, AHFR-BI-plus-5.8, Ø 180 mm, lunghezza di montaggio 540 mm	6.332.101	910.00
Impiego Power-to-Heat variante flangia 4.4 kW, AHFR-BI-plus-4.4, Ø 180 mm, lunghezza di montaggio 420 mm	6.332.104	850.00



Impiego Power-to-Heat variante filettatura

	Articolo	CHF
Impiego Power-to-Heat variante 5.25 kW, filettatura 1 ½", AHIR-BI-5.25 kW (0,75 + 1,50 + 3,0 0 kW), lunghezza di montaggio 750 mm	6.332.111	840.00
Impiego Power-to-Heat variante 1.75 kW, filettatura 1 ½", AHIR-BI-1.75 kW (0,25 + 0,50 + 1,00 kW), lunghezza di montaggio 400 mm	6.332.112	799.00
Impiego Power-to-Heat variante 3.5 kW, filettatura 1 ½", AHIR-BI-3.50 kW (0,50 + 1,00 + 2,00 kW), posizione di montaggio 600 mm	6.332.113	799.00
Impiego Power-to-Heat variante 4.4 kW, filettatura 1 ½", AHIR-BI-4.40 kW (0,65 + 1,25 + 2,50 kW), lunghezza di montaggio 700 mm	6.332.114	799.00





Energy Switch per Power-to-Heat

	Articolo	CHF
Ottimizzazione del consumo proprio Energy-Switch, per Power-to-Heat	6.332.102	566.40

- Conforme a guida DIN 6 unità
- 4 uscite relè
- Commutazione tramite valori soglia sensore regolati
- 8 ingressi di segnale passivi
- Notifiche basate sugli eventi
- Allacciamento per sensori optional (RJ45)
- IPv6, SNMPv3, SSL, Telnet, Radius, Modbus-TCP



Easee Charge Pro Stazione di ricarica

La stazione di ricarica Easee Charge Pro è una stazione potente e scalabile dotata di un contatore energetico certificato MID. Coniuga la massima precisione di misurazione con una facile installazione, un'espandibilità flessibile e un controllo intelligente. Le stazioni di ricarica con connettore di tipo 2 comunicano in modalità wireless, consentono una gestione dinamica del carico e possono essere facilmente ampliate in qualsiasi momento in caso di aumento della domanda di ricarica.



- Dimensioni: H 256 × L 193 × P 106 mm
- Peso: 1,6 kg
- Temperatura di funzionamento: da -30 °C fino a +40 °C
- Tensione: 3 × 230 V / 400 V AC (±10 %)
- Frequenza di alimentazione: 50 Hz
- Attacco: Presa di tipo 2 (Modalità 3)
- Potenza di carica:
 - 1-fase: 1,4–7,4 kW (6–32 A)
 - TN trifase: 4.1–22 kW (6–32 A)
 - IT trifase: 2,4–12,7 kW (6–32 A)
- Contatore di energia integrato a norma MID (Classe B ±1 %) secondo la EN 50470-3
- Protezione integrata contro le correnti di guasto tipo A 30 mA AC secondo IEC 60947-2
- Rilevamento della corrente di errore CC (6 mA RDC-DD) secondo IEC 62955

Colore	Potenza kW	Tipo di connettore	Articolo	CHF
Easee Charge Pro				
nero	22	Tipo 2	6.331.019	1,035.00



Tutte le informazioni e la documentazione tecnica di questo prodotto sono disponibili anche online.

<https://www.neovac.ch/it/qr/173690>



Stazione di ricarica Easee Charge Core

Le stazioni di ricarica Easee Charge Core con spine di tipo 2 comunicano senza cavo, impressionano con una gestione dinamica del carico e possono essere facilmente ampliate se necessario.

- Potenza: 22 kW
- Tensione: 3 x 400 V AC / 230 V AC
- Contatore di energia integrato
- FI/LS integrato
- Lettore RFID / NFC
- Socket type 2
- Funzionamento monofase e trifase
- OCPP 1.6 tramite API Easee
- Easee Link RF
- Connessione WiFi 2.4 GHz b / g / n
- Dimensioni (mm): L 256 x L 193 x P 106
- Grado di protezione: IP54
- Inclusa la piastra di base per il montaggio



Colore	Potenza kW	Tipo di connettore	Articolo	CHF
Easee Charge Core				
nero	22	Tipo 2	6.331.018	879.00



Tutte le informazioni e la documentazione tecnica di questo prodotto sono disponibili anche online.

<https://www.neovac.ch/it/qr/172240>

Easee Equalizer

	Articolo	CHF
Easee Equalizer, per il bilanciamento del carico con l'immobile	6.331.021	395.00



Alimentazione di commutazione

	Articolo	CHF
Alimentazione a commutazione, PX 24 V DC/0,5A monofase	6.332.107	59.95



Piastra di base Easee

	Articolo	CHF
Piastra di base Easee	6.331.023	95.00



Cavo di ricarica Easee

	Articolo	CHF
Cavo di ricarica, 5 m, 32A	6.331.126	250.00
Cavo di ricarica, 7.5 m, 32A	6.331.128	369.00
Cavo di ricarica, 10 m, 32A	6.331.129	424.00



Cavo di ricarica NeoVac

	Articolo	CHF
Cavo di ricarica NeoVac, 7 m, 20 A	6.331.131	195.00
Cavo di ricarica NeoVac, 7 m, 32 A	6.331.132	250.00





Supporto del cavo Easee

	Articolo	CHF
Supporto cavo Easee, nero	6.331.024	95.00



Supporto del cavo Easee

	Articolo	CHF
Supporto cavo Easee, mirror	6.331.025	95.00



Supporto del cavo con adattatore 230V

	Articolo	CHF
Supporto del cavo compreso adattatore 230 V	6.331.027	320.00



Supporto del cavo nero

	Articolo	CHF
Supporto del cavo, nero	6.331.028	35.00



Colonna verticale Easee

	Articolo	CHF
Colonna verticale singola Easee, per una stazione di ricarica Easee	6.331.111	595.00





Colonna verticale Easee

	Articolo	CHF
Colonna verticale doppia Easee, per due stazioni di ricarica Easee	6.331.112	695.00



Colonna verticale Easee

	Articolo	CHF
Colonna verticale quadrupla Easee, per quattro stazioni di ricarica Easee	6.331.114	795.00



Colonna del soffitto Easee

	Articolo	CHF
Colonna del soffitto singola Easee, per una stazione di ricarica Easee	6.331.121	1,145.00
Colonna del soffitto doppia Easee, per due stazioni di ricarica Easee	6.331.122	1,245.00
Colonna del soffitto quadrupla Easee, per quattro stazioni di ricarica Easee	6.331.124	1,345.00

Kit card RFID

	Articolo	CHF
Carta RFID	6.331.104	9.95





KEBA stazione di ricarica P30

La KEBA P30 è una robusta stazione di ricarica per tutte le stagioni con una spina di tipo 2 per caricare qualsiasi veicolo elettrico con un massimo di 22 kW.

La gestione del carico statico locale con un massimo di 16 partecipanti può essere implementata molto facilmente. Per questo sono necessari i seguenti componenti:

- 1 x Master KEBA Wallbox P30 x-series
- 1 a 15 x slave KEBA Wallbox
- P30 c-series Interruttore di rete

Gestione dinamica del carico possibile in combinazione con il contatore di energia EM420 LLRR.

Altre caratteristiche:

- Contatore MID
- Rilascio tramite scheda RFID o tramite app "NeoVac myCharge"
- Connessione USB
- Funzionamento monofase e trifase
- Connessione Ethernet RJ45
- Comunicazione OCPP
- Display liberamente programmabile



Varianti	c-series	x-series
Serie	Slave	Master
Tipo di connettore	Tipo 2	Tipo 2

Serie	Cavo di ricarica	Potenza kW	Spazio per la scheda SIM	Articolo	CHF
c-series					
Slave	senza cavo	22	no	6.331.001	1,410.00
Slave	con cavo 6 m	22	no	6.331.002	1,460.00
x-series					
Master	senza cavo	22	no	6.331.003	1,500.00
Master	con cavo 6 m	22	no	6.331.004	1,620.00
Master	senza cavo	22	sì	6.331.005	1,840.00



Tutte le informazioni e la documentazione tecnica di questo prodotto sono disponibili anche online.

<https://www.neovac.ch/it/qr/9192>



Colonna verticale KEBA singola in acciaio

	Articolo	CHF
Supporto verticale singolo KEBA, per il montaggio di una stazione di ricarica KEBA	6.331.101	495.00

- Colonna verticale per il montaggio di una wallbox KEBA
- Per interni ed esterni
- Incluso materiale per il montaggio



Colonna verticale KEBA doppia in acciaio

	Articolo	CHF
Supporto verticale doppio KEBA, per il montaggio di due stazioni di ricarica KEBA	6.331.102	580.00

- Colonna verticale per il montaggio di due wallbox KEBA
- Per interni ed esterni
- Incluso materiale per il montaggio



Colonna verticale KEBA a triangolo in acciaio

	Articolo	CHF
Supporto verticale triangolo KEBA, per il montaggio di due stazioni di ricarica KEBA	6.331.103	690.00

- Colonna verticale per il montaggio di due wallbox KEBA
- Per interni ed esterni
- Incluso materiale per il montaggio



Kit card RFID

	Articolo	CHF
Carta RFID	6.331.104	9.95





Router industriale 4G

	Articolo	CHF
Router industriale 4G con scheda SIM e WLAN	6.030.040	450.00
Router industriale 4G con scheda SIM senza WLAN Sunrise	6.030.050	420.00



Access-Point WLAN Outdoor

	Articolo	CHF
Access-Point WLAN esterni	6.332.105	290.00



Access-Point WLAN Indoor

	Articolo	CHF
Access-Point WLAN interni	6.332.135	200.00



Switch 8-Port / 8 PoE

	Articolo	CHF
Switch 8-Port/8 PoE	6.332.106	270.00



Switch 8-Port/4 PoE

	Articolo	CHF
Switch 8 porte/4 PoE	6.332.108	120.00





Programmazione e controllo delle funzioni del contatore elettrico M-Bus

	Articolo	CHF
Prima programmazione e controllo di funzionamento, dei parametri M-Bus per i contatori elettrici nell'impianto	8.700.001	210.00
Ulteriore programmazione e controllo di funzionamento, dei parametri M-Bus per i contatori elettrici nell'impianto	8.700.002	20.00

Programmazione e controllo delle funzioni del contatore elettrico LoRaWAN

	Articolo	CHF
Prima programmazione e controllo di funzionamento, dei parametri LoRaWAN per i contatori elettrici nell'impianto	8.760.001	210.00
Ulteriore programmazione e controllo di funzionamento, dei parametri LoRaWAN per i contatori elettrici nell'impianto	8.760.002	20.00

Programmazione e controllo delle funzioni del sistema Solarmanager

	Articolo	CHF
Licenza a vita Solarmanager	6.500.026	200.00
Integrazione per dispositivo di terze parti in Solar Manager	8.701.014	50.00
Programmazione e controllo di funzionamento per Solarmanager	8.702.001	250.00

Programmazione e controllo delle funzioni

	Articolo	CHF
Programmazione e controllo di funzionamento per Energy Meter	8.702.003	50.00

Programmazione e controllo delle funzioni Power-to-heat

	Articolo	CHF
Programmazione e controllo di funzionamento Power-to-heat	8.702.004	50.00

Programmazione e controllo delle funzioni Energy-Switch

	Articolo	CHF
Programmazione e controllo di funzionamento Energy Switch	8.702.005	50.00

Configurazione dell'Equalizer Easee

	Articolo	CHF
Configurazione Easee Equalizer	6.331.022	295.00

Programmazione e controllo delle funzioni delle stazioni di ricarica

	Articolo	CHF
Programmazione per stazione di ricarica con viaggio separato, compreso il controllo delle funzioni	8.701.001	250.00
Programmazione stazione di ricarica senza viaggio separato, compreso il controllo del funzionamento, durante la messa in funzione dell'ampliamento di base	8.701.002	50.00

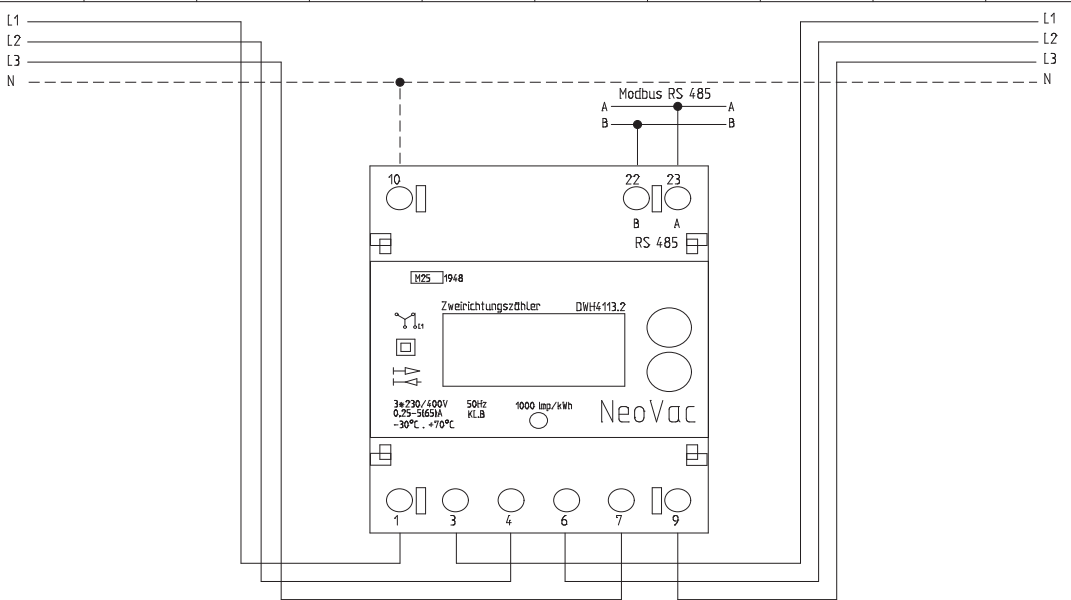


Backend E-Mobility

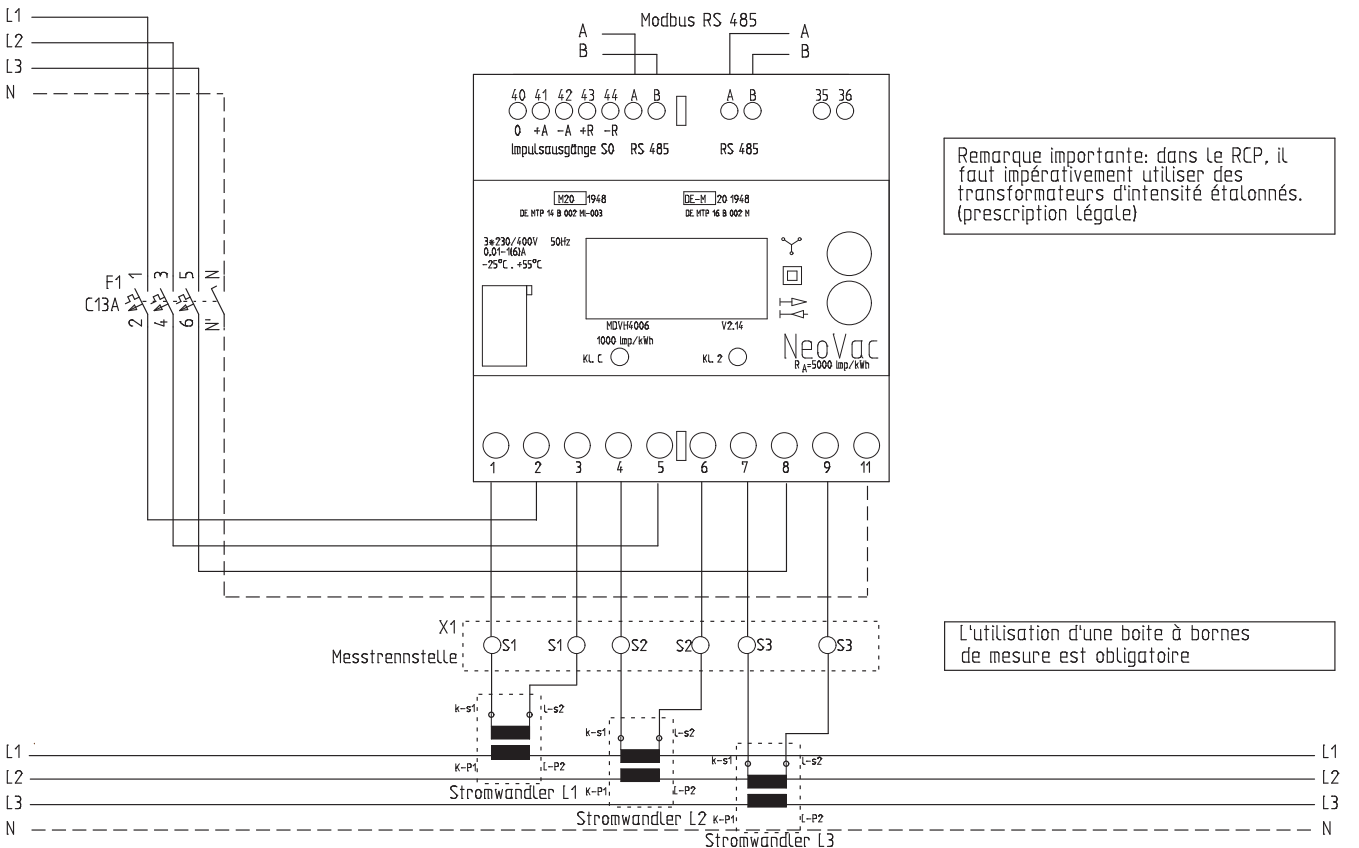
	Articolo	CHF
Licenza Integrazione nel backend NeoVac e configurazione, richiesto una volta per ogni stazione di ricarica	8.701.011	349.00
Licenza Integrazione di terze parti nel backend NeoVac , configurazione inclusa, necessaria una volta per ogni stazione di ricarica	8.701.013	450.00

DWH/MDVH Modbus/LoRaWAN

Schema di collegamento DWH4113



Schema di collegamento MDVH4006





Caratteristiche

Caratteristiche	DWH4113	MDVH4006
Corrente di riferimento	5 A	1 A
Corrente di avviamento	$< 0.004 I_{ref}$	$< 0.001 I_{ref}$
Frequenza	50 Hz	
Valore impulsi dei LED	1.000 Imp./kWh	10.000 Imp./kW
Percorso della tensione	$< 2 W / 10 VA$ con U_n	$< 2 W / 10 VA$ con U_n
Percorso della corrente	$< 4 VA$ con I_{ref}	$< 1 VA$ con I_{ref}
Range di temperatura	Esercizio	$-30^{\circ}C - +70^{\circ}C$
	Stoccaggio e trasporto	$-40^{\circ}C - +85^{\circ}C$
Campo di visualizzazione	Consumo attivo, potenza per fase	Campo configurabile, versione minima firmware, consumo attivo
Potenza totale	Valore momentaneo +P/-P	Valore momentaneo +P/-P +Q/-Q
Corrente	Valore momentaneo I	Valore momentaneo IL1; IL2; IL3
Tensione	Valore momentaneo U	Valore momentaneo UL1; UL2; UL3
Angolo di fase	Valore momentaneo I-U	
Interfacce elettriche	RS485, Modbus	RS485, Modbus RTU



Tutte le informazioni e la documentazione tecnica di questo prodotto sono disponibili anche online.

www.neovac.ch/it/qr/259



DVS74

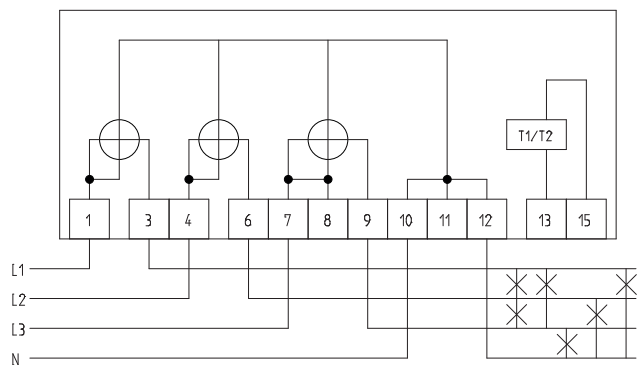
Caratteristiche

Caratteristiche	DVS74	
Corrente minima	0.2 A	
Corrente di riferimento	5 A, 10 A	
Corrente di avviamento	<0.004 I _{ref}	
Frequenza	50 Hz	
Classe di precisione	Classe A, Classe B	
Tipi di misurazione	Contatore mono o bidirezionale per +A (con RLS). -A (con RLS), +A/-A, -A con bilanciamento	
Valore impulso LED	5.000 Imp./kWh	
Percorso della corrente	< 0,1 VA con I _{ref}	
Range di temperatura	Esercizio	-25 °C - +70 °C
	Stoccaggio e trasporto	-40 °C - +70 °C
Potenza totale	Valori momentanei +P/-P	
Potenza attiva per ogni fase	Valori momentanei +PL1/-PL1; +PL2/-PL2; +PL3/-PL3	
Corrente per ogni fase	Valori momentanei IL1; IL2; IL3	
Tensioni per ogni fase	Valori momentanei UL1; UL2; UL3	
Angolo di sfasamento	Valori momentanei U-U; I-U	
Campo di visualizzazione	Valori di consumo storici, solo per l'utilizzo come strumento di misurazione moderno	
Protezione dati	Configurabile mediante codice PIN	
Comando	Apertura visualizzazione e inserimento PIN tramite tasti	
Interfaccia elettrica per plug-in opzionale	LMN (secondo FNN), LoRa, RS485, Bluetooth	
Interfaccia ottica	IEC62056-21; max. 9600 baud; unidirezionale (interfaccia INFO secondo FFN)	
Pulsanti	1	
Dimensioni L x A x P	ca. 178 x 225.2 x 59.5 mm	
Pozzetto a innesto per plug-in opzionale morsetti di corrente/ di neutro	∅ 9,5 mm (fessura/fessura a croce PZ2 per morsetto di corrente)	
Coperchio morsetti	Standard secondo DIN43587, versione opzionale per montaggio con morsetti a innesto o accavallato oppure con guida (DIN-RAIL) per l'equipaggiamento con un Gateway Smart Meter	



DVS74

Schema di collegamento DVS74



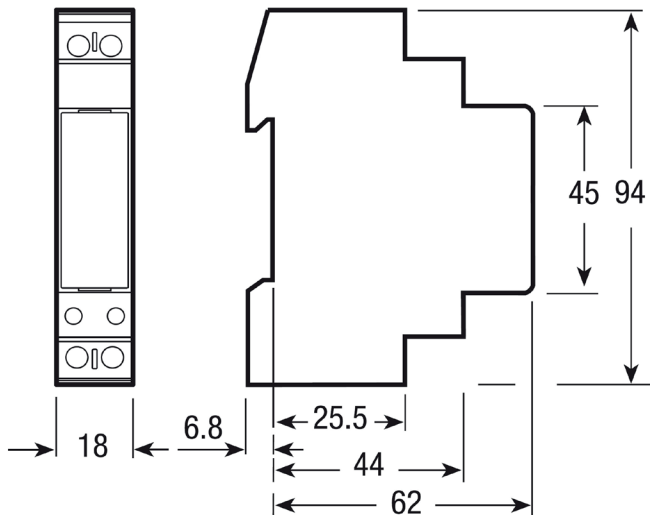
Tutte le informazioni e la documentazione tecnica di questo prodotto sono disponibili anche online.

www.neovac.ch/it/qv/258

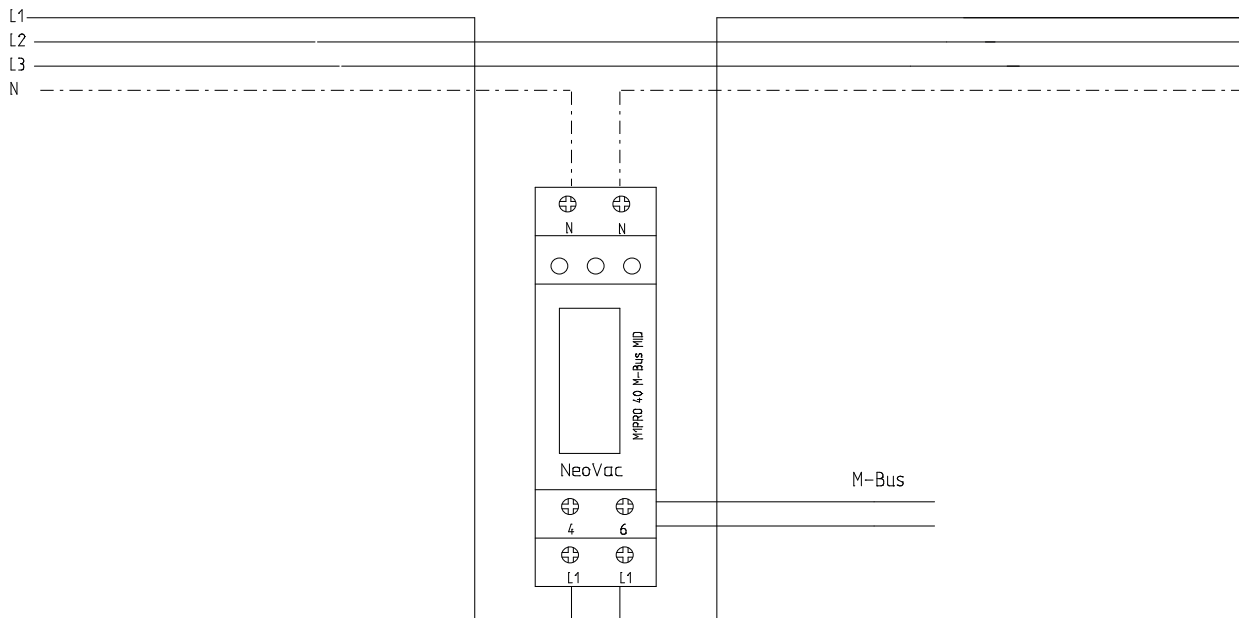


MxPRO

Dimensioni M1PRO

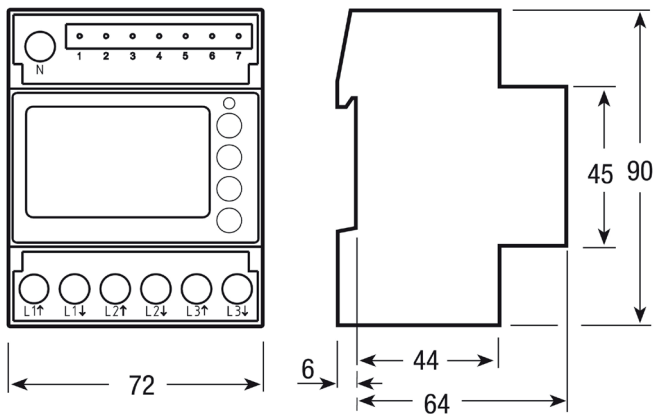


Schema di collegamento M1PRO

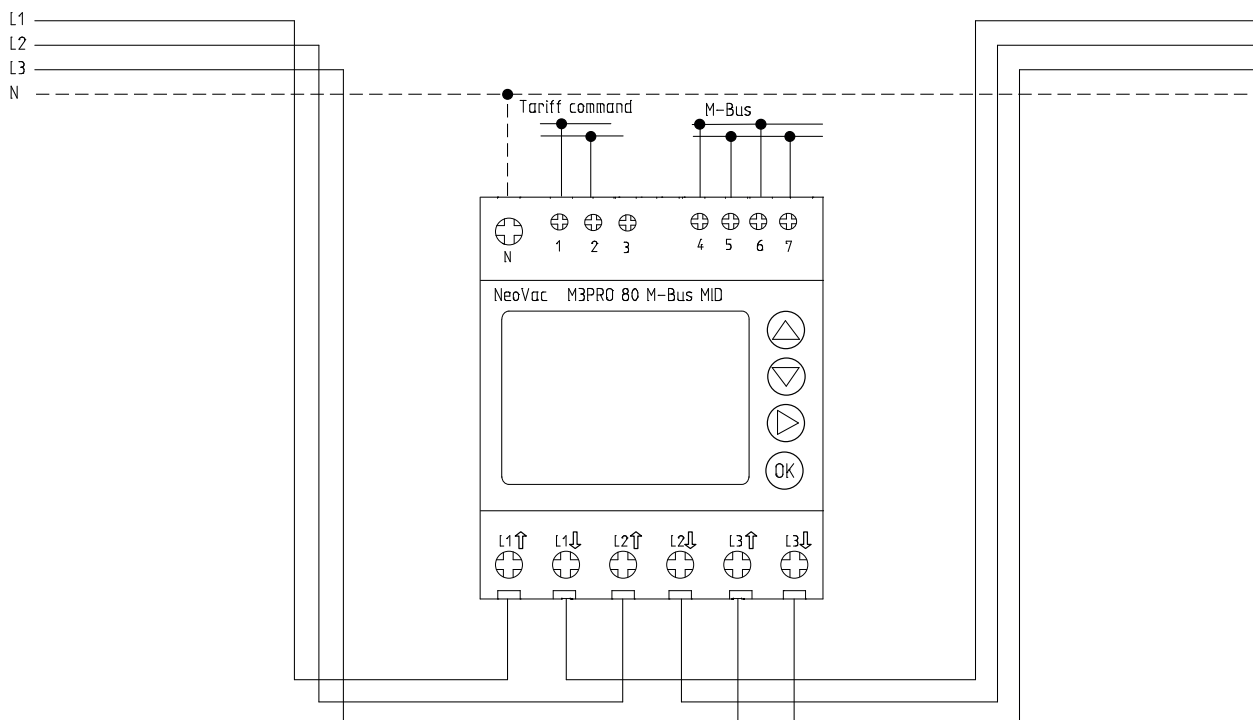




Dimensioni M3PRO

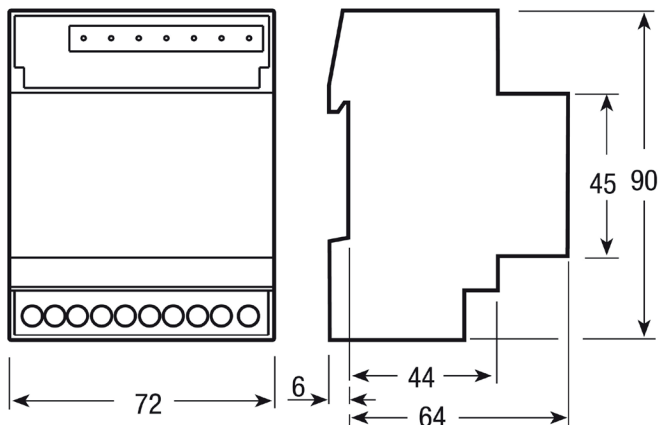


Schema di collegamento M3PRO

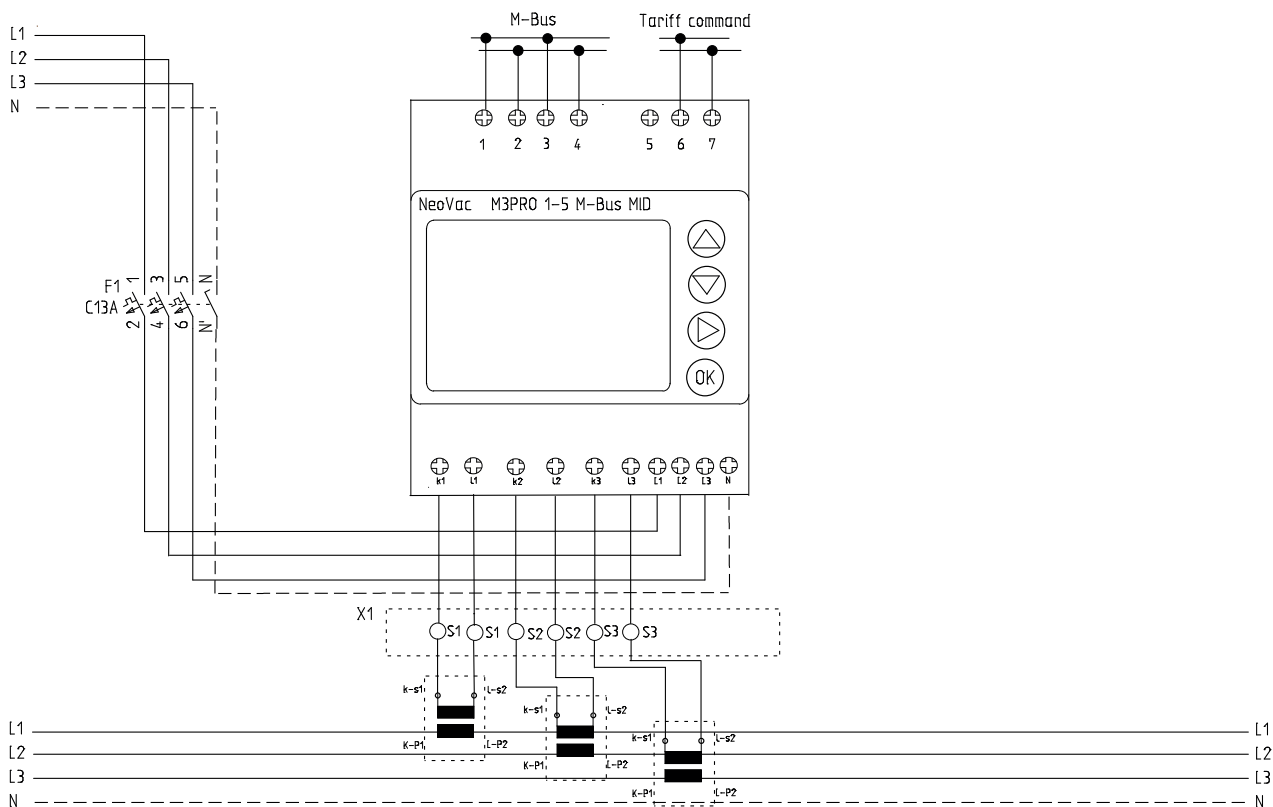




Dimensioni M3PRO CT



Schema di collegamento M3PRO CT





Caratteristiche

Caratteristiche	M1PRO	M3PRO	M3PRO CT
Dati generali			
Alloggiamento DIN 438880	1 modulo		4 moduli
Fissaggio EN 60715	Barra di distribuzione 35 mm DIN		
Altezza d'installazione		70 mm	
Peso	60 g	412 g	335 g
Funzione			
Modalità di funzionamento DIN 43880	2 conduttori di neutro		4 conduttori di neutro
Salvataggio delle impostazioni e della lettura del contatore tramite memoria flash interna		si	
Parametri ufficiali			
Tensione nominale di alimentazione di controllo	230 VAC		230/400 VAC
Energia elettrica di riferimento (Iref)		5 A	1 A
Energia elettrica minima (Imin)		0,25 A	0,01 A
Energia elettrica massima (Imax)	40 A	80 A	6 A
Energia elettrica di avviamento di esercizio (Ist)	0,02 A	0,015 A	0,001 A
Frequenza di riferimento (fn)		50 Hz	
Numero di fasi e conduttori	1 (2)		3 (4)
Grandezze misurate ufficiali	-> kWh T1, <- kWh T1		-> kWh, <- kWh
Classe di precisione energia attiva e potenza attiva (secondo EN 50470-3)		Classe B	
Tensione di esercizio e potenza assorbita			
Gamma tensione di esercizio	184 ... 276 V		92 ... 276 / 160 ... 480
Potenza assorbita massima (circuito di misurazione della tensione)	≤2 (1) VA (W)		≤2 (0,6) VA (W)
Potenza assorbita massima in VA (circuito di misurazione della tensione) con Imax	≤1		≤0,7
Forma dell'onda di tensione		AC	
Sovraccaricabilità			
Tensione	Continuamente: 276 VAC	Funzionamento continuo: Fase/fase 480 VAC	
	Momentaneamente (1 s): 300 VAC	1 secondo: Fase/fase 800 VAC	
		Funzionamento continuo: Fase/N 276 VAC	
		1 secondo: Fase/N 300 VAC	
Energia elettrica	Continuamente: 40 A	Funzionamento continuo: 80 A	Funzionamento continuo: 6 A
	Momentaneamente (10 ms): 1'200 A	Momentaneamente (10 ms): 2'400 A	Momentaneamente (10 ms): 120 A
Caratteristica dei campi di misura			
Campo di misura della tensione	184 ... 276 VAC	Fase/fase: 160 ... 480 VAC	
		Fase/N: 92 ... 276 VAC	
Campo di misura dell'energia elettrica	0,02 ... 40 A	0,015 ... 80 A	
Campo di misura della frequenza		45 ... 65 Hz	
Grandezze misurate	kWh, kW, V, A, PF, Hz	kWh	



Caratteristiche	M1PRO	M3PRO	M3PRO CT
Visualizzazione dei dati			
Tipo di display LCD	7 (2 cifre decimali)	9 (2 cifre decimali)	3 × 4 cifre–9 cifre (energia)
Tipo di display, misure della visualizzazione principale		6 × 3	
Energia attiva	0,01 ... 99'999,99	0,01 ... 9'999'999,99	0,01 / 99'999'999,9
Ciclo di visualizzazione		1 s	
Interfaccia ottica (LED metrologico)			
LED frontale lampeggiante in rosso (controllo di precisione) in proporzione all'energia attiva	5'000 p/kWh		1'000 p/kWh
Sicurezza			
Classe di protezione (EN 50470)		Classe II	
Test di stabilità di tensione AC (EN 50470-3, 7.2)		4 kV	
Grado di inquinamento		2	
Tensione di esercizio		300 VAC	
Resistenza al fuoco UL 94		Classe V0	
Comunicazione integrata M-Bus			
Baudrate		300-600-1200-2400-4800-9600	
Potenza assorbita		1	
Classe d'isolamento		SELV	
Condizioni ambientali per il magazzinaggio			
Gamma di temperatura		-25 ... +70 °C	
Condizioni ambientali per il funzionamento			
Gamma di temperatura		-25 ... +55 °C	
Ambiente meccanico		M1	
Ambiente elettromagnetico		E2	
Installazione per i locali interni		si	
Altezza (max)		≤2'000	
Umidità		Media annuale (senza condensazione): ≤75%	
		per 30 giorni all'anno (senza condensazione): ≤95%	
Tipo di protezione apparecchio installato lato anteriore/morsetti		IP51/IP40	



Tutte le informazioni e la documentazione tecnica di questo prodotto sono disponibili anche online.
www.neovac.ch/it/qr/157550



NeoVac

**Avete domande o un progetto
concreto? I nostri specialisti saranno
lieti di presentarvi le soluzioni che
fanno al caso vostro.**

Scriveteci o telefonateci:

+41 58 715 50 50

info@neovac.ch



Sede principale

NeoVac ATA SA
Eichastrasse 1
9463 Oberriet

neovac.ch

Centri di assistenza

Oberriet	Bulle
Dübendorf	Meyrin
Luzern	Porza
Sissach	Ruggell/FL
Worb	Götzis/AT