

NeoVac



Rendere più avanzata la misurazione dell'acqua.

I contatori dell'acqua di NeoVac sono moderni e intelligenti, inoltre offrono la soluzione giusta per ogni campo d'impiego.

Il preciso contatore d'acqua a ultrasuoni

Il contatore d'acqua a ultrasuoni NeoVac Ultrimis W è un moderno strumento che utilizza una serie di soluzioni di progettazione brevettate, tra cui il metodo di misurazione a ultrasuoni esclusivo W-Sonic Technology. Questa tecnologia consente misurazioni precise fino all'intervallo R800 con un valore di avviamento di 0,75 litri all'ora (per DN 15).

Il contatore d'acqua a ultrasuoni soddisfa i massimi standard di qualità nella tecnologia di misurazione e può essere utilizzato anche come contatore da pozzo grazie al grado di protezione IP 68. Grazie alla particolare struttura della camera di misurazione, il contatore è particolarmente resistente alle vibrazioni idrodinamiche. La tecnologia a ultrasuoni utilizzata garantisce piena compatibilità elettromagnetica.

Il NeoVac Ultrimis W è dotato di un modulo di comunicazione radio integrato, che supporta Wireless M-Bus e, opzionalmente, anche LoRaWAN. Sono quindi possibili i seguenti metodi di comunicazione:

→ **LoRaWAN**

(Trasmissione dei dati di misurazione su lunghe distanze più volte al giorno a una rete LoRaWAN, che dovrebbe essere messa a disposizione)

→ **Wireless M-Bus**

→ **Modalità ibrida**

(LoRaWAN standard con commutazione automatica su Wireless M-Bus al di fuori dell'area di trasmissione)

La lettura manuale dei contatori e la stima dei consumi sono quindi un ricordo del passato. Si riducono sensibilmente i tempi per la registrazione dati e si evitano ricerche e indagini prolisse dovute a letture mancanti o imprecise.

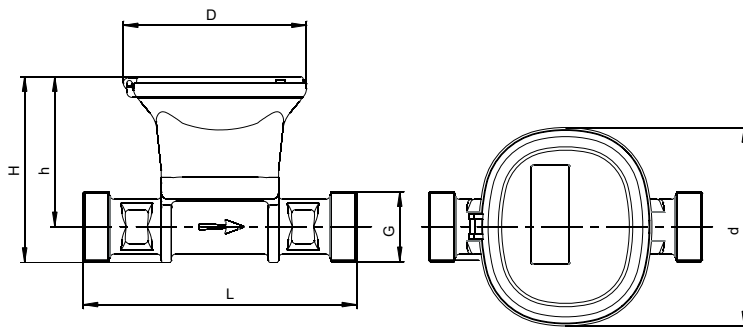
Il NeoVac Ultrimis W può comunicare con un'ampia gamma di sistemi e può essere facilmente integrato nelle infrastrutture esistenti. La richiesta di dati per sistemi Walk-by, Drive-by e sistemi fissi (ad es. contatori elettrici già presenti) non richiede alcuna configurazione aggiuntiva. Inoltre, il contatore dell'acqua è dotato di un'interfaccia di servizio NFC (Near Field Communication), che consente di accedere direttamente ai parametri del dispositivo, ai dati dell'archivio, agli stati e ai messaggi di errore attuali tramite uno smartphone.



Caratteristiche

- Per temperature fino a 50 °C
- Protezione corpo IP 68
- DN 15-50
- Q_3 2,5-25 m³/h
- Pressione nominale PN 16 (1.6 MPa)
- Stabilità di misurazione costante e insensibilità allo sporco
- Wireless M-Bus compatibile con OMS® e LoRaWAN opzionale (crittografia a livello di singolo dispositivo secondo lo standard OMS®)
- Sistema Walk-by/Drive-by
- Richiesta dei dati del contatore dell'acqua tramite NFC
- Allarme per temperature di mandata superiori a 25 °C e inferiori a 2 °C
- Approvazione secondo la direttiva relativa agli strumenti di misura 2014/32/CE e SSIGA (Q_3/Q_1 fino a R800 per DN 15-50)
- Contatore volumetrico in ottone
- 16 anni di autonomia della batteria

Dimensioni

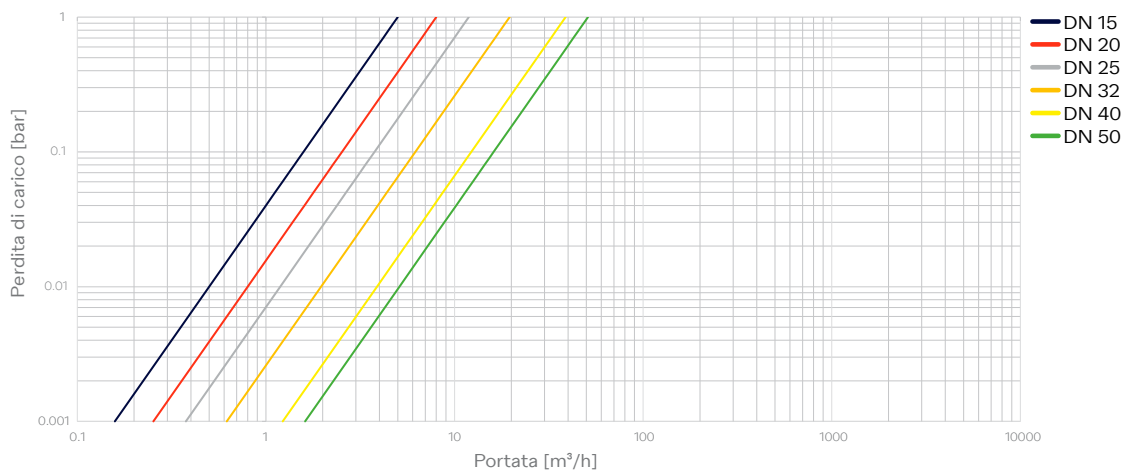


**Maggiori
informazioni
sul prodotto**



[www.neovac.ch/
it/qr/236](http://www.neovac.ch/it/qr/236)

Curva della perdita di carico



Dati tecnici

Tipo di contatore dell'acqua				Ultrimis W							
Posizione di montaggio				orizzontale o verticale							
DN	DN	mm	15	20	20	20	25	32	40	50	50
Filetti di attacco al contatore	D1	"FE	¾"	1"	1"	1"	1¼"	1½"	2"	2½"	DN 50
Filetti di attacco al raccordo a vite	D2	"FE	½"	¾"	¾"	¾"	1"	1¼"	1½"	2"	DN 50
Temperatura d'esercizio max. in		°C	50								
Pressione nominale (1,6 MPa)	PN	bar	16								
Trasmissione radio				Wireless M-Bus e LoRaWAN opzionale							
Portata nominale	Q ₃	m³/h	2,5	4,0	4,0	4,0	6,3	10,0	16,0	25,0	25,0
Portata minima	Q ₁	l/h	10,0	16,0	16,0	16,0	25,2	40,0	64,0	100,0	100,0
Portata di sovraccarico	Q ₄	m³/h	3,125	5,0	5,0	5,0	7,875	12,5	20,0	31,25	31,25
Portata di transizione	Q ₂	m³/h	0,016	0,0256	0,0256	0,0256	0,04032	0,064	0,1024	0,16	0,16
Classe di precisione acqua fredda				±2%							
Avviamento a ca.		l/h	0,75	1,2	1,2	1,2	1,89	3	4,8	12	12
Campo di misura (direttiva relativa agli strumenti di misura)		Q ₃ /Q ₁	fino a R800*								fino a R500*
Lunghezza	L	mm	165	105	190	220	260	260	300	300	270
Altezza	H	mm	84	88,5	88,5	88,5	95	102,5	111	158	158
	h		14	17,5	17,5	17,5	21	25	30,5	72	72
Dimensioni contatore	D	mm	87								
	d		94.5								

* R250 standard

Il contatore dell'acqua domestico per ogni impiego

Il contatore dell'acqua domestico NeoVac Modularis è un contatore a getto multiplo a quadrante asciutto in ottone, in cui solo la turbina lavora nello spazio bagnato. Di conseguenza, i disturbi dovuti all'acqua contaminata non possono influire sul contatore incapsulato e ruotabile. I materiali utilizzati garantiscono una lunga durata e un'elevata qualità di misurazione.

Il NeoVac Modularis è dotato di serie per l'integrazione di un modulo di comunicazione (LoRaWAN, radio, M-Bus, impulsi e Wireless M-Bus). Tutti i modelli sono dotati di approvazione da parte della Società Svizzera dell'Industria del Gas e dell'Acqua (SSIGA) e sono conformi alla direttiva relativa agli strumenti di misura europea.

Letture del contatore mediante un display remoto o in modalità wireless tramite LoRaWAN o via radio? NeoVac Modularis si adatta alle sue esigenze. Il sistema radio NeoTel consente la trasmissione in modalità wireless dei dati di consumo, senza che sia necessario accedere alle proprietà. I moduli radio a batteria di NeoVac rilevano, memorizzano e trasmettono i valori di consumo dei contatori dell'acqua e gli stati dei rilevatori selezionati. Possono essere aggiunti successivamente in qualsiasi momento, senza compromettere la taratura esistente. I moduli radio per contatori dell'acqua memorizzano, oltre al volume cumulativo, anche 15 valori mensili e le ore di esercizio della batteria. I dati sono sicuri grazie alla crittografia AES-128. Il sistema radio bidirezionale NeoVac consente la parametrizzazione dei dispositivi e la lettura dei dati di consumo con un lettore mobile.



Caratteristiche

- Contatore a getto multiplo a quadrante asciutto
- Orologeria ruotabile a otto cifre
- Temperatura dell'acqua fredda fino a 30 °C
- Temperatura dell'acqua calda fino a 90 °C
- Per portate Q_3 2,5-25 m³/h
- Protezione antimanomissione
- Sempre integrabile facilmente con: LoRaWAN, radio, M-Bus, impulsi e Wireless M-Bus
- Valenza impulsi: 1 litro/impulso, 10 litri/impulso su richiesta
- Riconoscimento della direzione di scorrimento (opzionale con moduli)
- Approvazione secondo SSIGA e direttiva relativa agli strumenti di misura



Modulo radio M-Bus FAW



Modulo radio SX 885F



Modulo M-Bus MOD-M

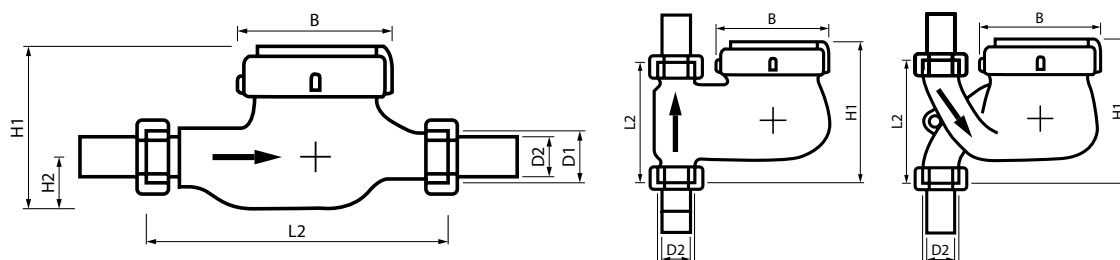


Modulo a impulsi MOD-I

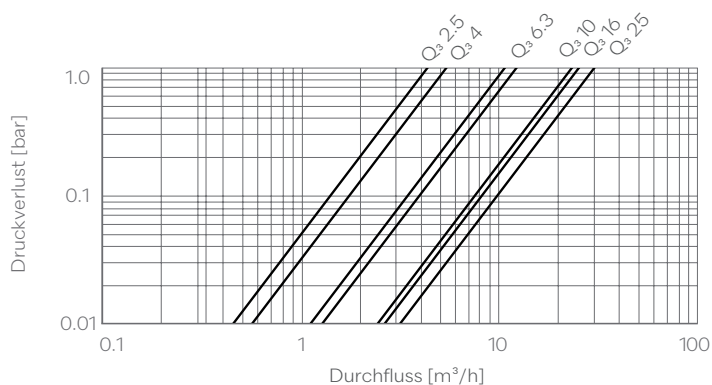


Modulo LoRaWAN SX 885F-L

Dimensioni



Curva della perdita di carico



Maggiori
informazioni
sul prodotto



[www.neovac.ch/
it/qr/8714](http://www.neovac.ch/it/qr/8714)

Dati tecnici

Tipo di contatore dell'acqua			MTK-M							MTKS-M, MTKF-M			
Posizione di montaggio			orizzontale							verticale ascendente			
DN	DN	mm	15	20	20	25	25	32	40	20	25	25	40
Filetti di attacco (al contatore)	D1	"FE	¾"	1"	1"	1¼"	1¼"	1½"	2"	1"	1¼"	1¼"	2"
Filetti di attacco (al raccordo a vite)	D2	"FE	½"	¾"	¾"	1"	1"	1¼"	1½"	¾"	1"	1"	1½"
Temperatura d'esercizio max. in		°C								30			
Pressione nominale (1,6 MPa)	PN	bar								16			
Valenza impulsi*		l/imp								1 * 10 l/imp a richiesta			
Portata permanente	Q ₃	m ³ /h	2,5	2,5	4,0	6,3	10,0	10,0	16,0	4,0	6,3	10,0	16,0
Portata di sovraccarico	Q ₄	m ³ /h	3,125	3,125	5,0	7,875	12,5	12,5	20,0	5,0	7,875	12,5	20,0
Portata minima	Q ₁	m ³ /h	0,02	0,02	0,025	0,039	0,063	0,063	0,063	0,025	0,039	0,063	0,1
Portata di transizione	Q ₂	m ³ /h	0,032	0,032	0,04	0,063	0,1	0,1	0,16	0,04	0,063	0,1	0,16
Valore kvs (a 20 °C)	kvs	m ³ /h	4,5	4,5	5,6	11,0	12,5	12,5	24,0	5,5	12,5	12,5	26,0
Perdita di carico con Q ₃	Δp	bar	0,309	0,309	0,510	0,328	0,640	0,640	0,444	0,529	0,254	0,640	0,379
Portata (con Δp = 0,1 bar)		m ³ /h	1,42	1,42	1,77	3,48	3,95	3,95	7,59	1,74	3,95	3,95	8,22
Avviamento a ca.		l/h	8	8	9	14	17	17	19	9	14	17	19
Campo di misura (direttiva relativa agli strumenti di misura)	Q ₃ /Q ₁		R125	R125	R160	R160	R160	R160	R160	R160	R160	R160	R160
Lunghezza	L2	mm	165	190 220	190 220	260	260	260	300	105	150	150	150 200
Altezza	H1	mm	109	104	114	124	124	124	143	124	145	145	172
	H2	mm	37	33	41	45	45	45	56				
Larghezza	B	mm	95	95	95	101	101	101	131	95	101	101	131

Il contatore idranti meccanico

Per le misurazioni in cantiere o nel settore municipale, con il nostro contatore idranti su base meccanica si dispone dell'attrezzatura giusta per una efficiente misurazione dell'acqua. Il nuovo contatore idranti NeoVac è il frutto della nostra esperienza pluriennale e convince per l'altissima precisione delle misurazioni nonché per la lunga durata grazie al robusto involucro esterno.

NeoVac offre il contatore dell'acqua in tre varianti:

- 1 Con due giunti a baionetta Storz tipo «C»



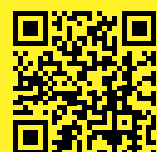
- 2 Con dispositivo antiriflusso



- 3 Con disgiuntore di rete tipo «BA-VO»



**Maggiori
informazioni
sul prodotto**



[www.neovac.ch/
it/qr/53953](http://www.neovac.ch/it/qr/53953)



Caratteristiche

- Per prendere l'acqua da sotto e sopra gli idranti
- Straordinaria durata di misurazione grazie allo scarico del cuscinetto idraulico
- Per una migliore leggibilità, la testina con l'orologeria è ruotabile a 360°
- Contatore a rulli incapsulato in vetro/rame IP 68
- Uscite dei valori di misura integrate in serie
- Applicazione di sensori per il conteggio remoto (digitale) e misurazione della portata (analogica) possibile sul posto anche in un secondo tempo
- Montaggio orizzontale o verticale
- Coperchio per la protezione dell'orologeria
- Variante con filetto o giunto fisso

Dati tecnici

Diametro nominale	DN	mm	DN50-Storz C	DN80-Storz B
Portata minima	Q ₁	m ³ /h	0.4	0.625
Portata di transizione	Q ₂	m ³ /h	0.64	1.0
Portata nominale	Q ₃	m ³ /h	40	100
Portata di sovraccarico	Q ₄	m ³ /h	50	125
Campo di misura	Q ₃ /Q ₁	-	100	160
Portata	Q ₂ /Q ₁	-	1.6	1.6
Campo contatore	-	m ³	10 ⁶	10 ⁶

NeoVac

Insieme miglioriamo l'energia.

Ha qualche domanda o un progetto concreto?
Il nostro personale specializzato sarà lieto di presentarle
le soluzioni che fanno al caso suo.

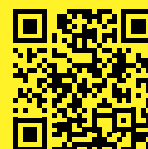
Ci scriva o ci chiami:

+41 58 715 50 50

info@neovac.ch



Troverà ulteriori
prodotti, accessori
e prezzi nel nostro
catalogo di vendita
online:



[hwww.neovac.ch/it/
catalogo-online](http://hwww.neovac.ch/it/catalogo-online)

Sede centrale

NeoVac ATA SA
Eichaustrasse 1
9463 Oberriet

neovac.ch

Centri di assistenza

Oberriet	Bulle
Dübendorf	Meyrin
Lucerna	Porza
Sissach	Ruggell/FL
Worb	Götzis/AT