

NeoVac



Wassermessung fortschrittlicher machen.

Moderne und intelligente NeoVac-Wasserzähler bieten für jeden Einsatzbereich die richtige Lösung.



Der präzise Ultraschall-Wasserzähler

Der NeoVac Ultrimis W ist ein moderner Ultraschall-Wasserzähler, der eine Reihe patentierter Konstruktionslösungen nutzt, darunter das einzigartige Ultraschall-Messverfahren W-Sonic Technology. Diese Technologie ermöglicht präzise Messungen bis zum Bereich R800 bei einem Anlaufwert von 0.75 Liter pro Stunde (für die Nennweite DN 15).

Der Ultraschall-Wasserzähler erfüllt höchste Qualitätsstandards in der Messtechnologie und kann aufgrund der Schutzart IP 68 auch als Schachtzähler eingesetzt werden. Dank der speziellen Konstruktion der Messkammer ist der Zähler besonders resistent gegenüber hydrodynamischen Erschütterungen. Die eingesetzte Ultraschall-Technologie steht für volle elektromagnetische Verträglichkeit.

Der NeoVac Ultrimis W ist mit einem drahtlosen, integrierten Funk-Kommunikationsmodul ausgestattet, das Wireless M-Bus und optional auch LoRaWAN unterstützt. Folgende Kommunikationsmethoden sind somit möglich:

→ **LoRaWAN**

(Übermittlung der Messdaten über grosse Distanzen mehrmals pro Tag an ein LoRaWAN-Netzwerk, welches bereitgestellt werden muss)

→ **Wireless M-Bus**

→ **Hybridmodus**

(Standardmässig LoRaWAN mit automatischer Umschaltung auf Wireless M-Bus, wenn ausserhalb des Ausstrahlbereichs)

Manuelle Zählerauslesungen und Verbrauchsschätzungen gehören daher der Vergangenheit an. Die Zeit für die Datenerfassung wird erheblich verringert und zeitaufwendige Nachforschungen bei fehlenden oder ungenauen Auslesungen werden vermieden.

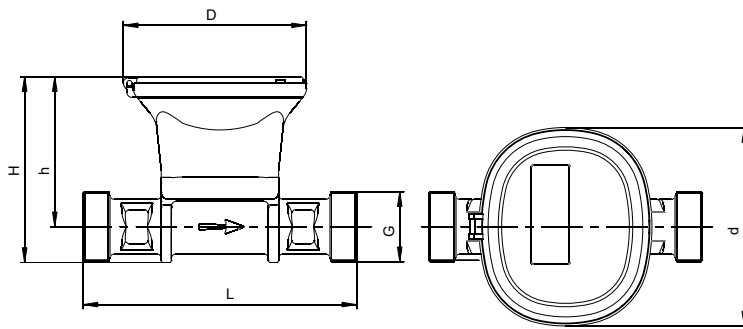
Der NeoVac Ultrimis W kann mit einer Vielzahl von Systemen kommunizieren und lässt sich problemlos in bestehende Infrastrukturen integrieren. Die Datenabfrage per Funk für Walk-by-, Drive-by- und stationäre Systeme (z. B. bereits vorhandene Elektrozähler) ist ohne zusätzliche Konfiguration möglich. Darüber hinaus verfügt der Wasserzähler über eine NFC-Service-Schnittstelle (Near Field Communication), mit der aktuelle Geräteparameter, Archivdaten zu Zuständen und Fehlermeldungen direkt über ein Smartphone abgerufen werden können.



Merkmale

- Für Temperaturen bis 50 °C
- Gehäuseschutz IP 68
- Nennweiten DN 15-50
- Q_3 2.5-25 m³/h
- Nenndruck PN 16 (1.6 MPa)
- Konstante Messstabilität und Unempfindlichkeit gegenüber Verschmutzung
- Wireless M-Bus kompatibel mit OMS[®] und optional LoRaWAN (Rahmenverschlüsselung auf Ebene des einzelnen Geräts gemäss OMS[®]-Standard)
- Walk-by-/Drive-by-System
- Abfrage der Wasserzählerdaten mithilfe von NFC
- Alarm bei Zulufttemperaturen über 25 °C und unter 2 °C
- Zulassung nach MID-Richtlinie 2014/32/EC und SVGW (Q_3/Q_1 bis R800 für DN 15-50)
- Durchflussgeber aus Messing
- 16 Jahre Batterielaufzeit

Masse

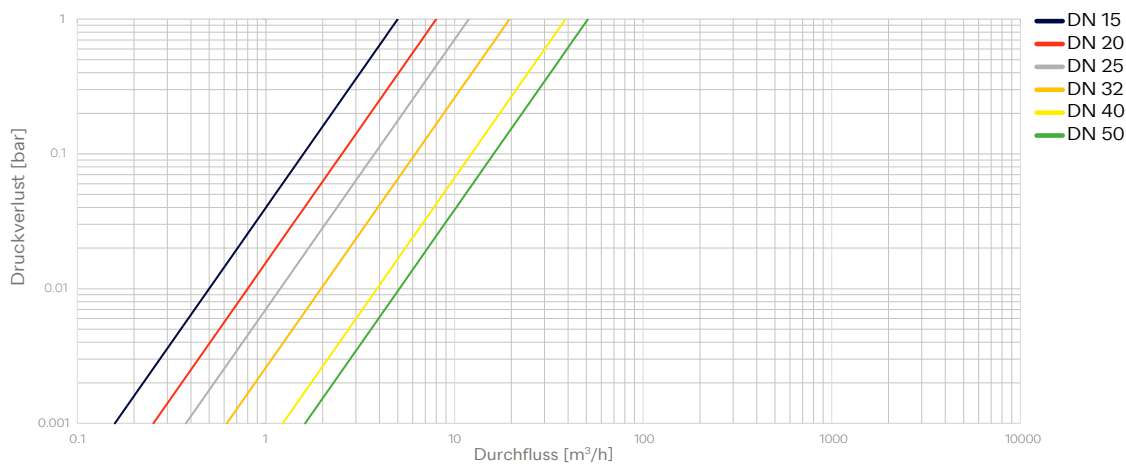


Weitere
Informationen
zum Produkt



[www.neovac.ch/
de/qr/236](http://www.neovac.ch/de/qr/236)

Druckverlustkurve



Technische Daten

Wasserzähler-Typ				Ultrimis W							
Einbaulage	horizontal oder vertikal										
Nennweite	DN	mm	15	20	20	20	25	32	40	50	50
Anschlussgewinde Zähler	D1	"AG	¾"	1"	1"	1"	1¼"	1½"	2"	2½"	DN 50
Anschlussgewinde Verschraubung	D2	"AG	½"	¾"	¾"	¾"	1"	1¼"	1½"	2"	DN 50
Betriebstemperatur max.		°C	50								
Nenndruck (1.6 MPa)	PN	bar	16								
Funkübertragung	Wireless M-Bus und optional LoRaWAN										
Nenndurchfluss	Q ₃	m³/h	2.5	4.0	4.0	4.0	6.3	10.0	16.0	25.0	25.0
Minstdurchfluss	Q ₁	l/h	10.0	16.0	16.0	16.0	25.2	40.0	64.0	100.0	100.0
Überlastdurchfluss	Q ₄	m³/h	3.125	5.0	5.0	5.0	7.875	12.5	20.0	31.25	31.25
Übergangsdurchfluss	Q ₂	m³/h	0.016	0.0256	0.0256	0.0256	0.04032	0.064	0.1024	0.16	0.16
Genauigkeitsklasse Kaltwasser	±2%										
Anlauf bei ca.		l/h	0.75	1.2	1.2	1.2	1.89	3	4.8	12	12
Messbereich (MID)	Q ₃ /Q ₁	bis zu R800*									bis zu R500*
Baulänge	L	mm	165	105	190	220	260	260	300	300	270
Höhe	H	mm	84	88.5	88.5	88.5	95	102.5	111	158	158
	h		14	17.5	17.5	17.5	21	25	30.5	72	72
Zählergrösse	D	mm	87								
	d		94.5								

* standardmässig R250

Der Hauswasserzähler für jeden Einsatz

Der Hauswasserzähler NeoVac Modularis ist ein Mehrstrahl-Trockenläufer aus Messing, bei dem nur das Flügelrad im Nassraum arbeitet. Störungen durch verunreinigtes Wasser können das gekapselte und drehbare Zählwerk somit nicht beeinträchtigen. Die eingesetzten Materialien garantieren eine lange Lebensdauer und hohe Messqualität.

Der NeoVac Modularis ist standardmässig für die Integration eines Kommunikationsmodules vorbereitet (LoRaWAN, Funk, M-Bus, Impuls und Wireless M-Bus). Sämtliche Modelle verfügen über die Zulassung des Fachverbands für Wasser, Gas und Wärme (SVGW) und entsprechen der europäischen Messgeräte-richtlinie MID.

Ablesung am Zähler, über eine Fernanzeige oder drahtlos per LoRaWAN oder Funk? Der NeoVac Modularis passt sich Ihren Bedürfnissen an. Das NeoTel-Funksystem erlaubt die drahtlose Übermittlung der Verbrauchsdaten, ohne dass ein Zutritt zu den Liegenschaften erforderlich ist. Die batteriebetriebenen Funkmodule von NeoVac erfassen, speichern und übermitteln Verbrauchswerte von Wasserzählern sowie Zustände ausgewählter Detektoren. Sie können jederzeit nachgerüstet werden, ohne die bestehende Eichung zu beeinträchtigen. Die Funkmodule für Wasserzähler speichern neben dem kumulierten Volumen auch 15 Monatswerte und die Batteriebetriebsstunden. Dank AES-128-Verschlüsselung sind die Daten sicher. Das bidirektionale NeoVac-Funksystem ermöglicht die Parametrierung der Geräte und das Auslesen der Verbrauchsdaten mit einem mobilen Auslesegerät.



Merkmale

- Mehrstrahl-Trockenläufer
- Drehbares, 8-stelliges Rollenzählwerk
- Wassertemperatur kalt bis 30 °C
- Wassertemperatur warm bis 90 °C
- Für Durchflüsse Q_3 2.5-25 m³/h
- Manipulationssicher
- Einfach und jederzeit nachrüstbar mit: LoRaWAN, Funk, M-Bus, Impuls und Wireless M-Bus
- Impulswertigkeit: 1 Liter/Impuls, 10 Liter/Impuls auf Anfrage
- Fließrichtungserkennung (optional mit Modulen)
- Zulassung nach SVGW und MID



**Funkmodul
M-Bus FAW**



**Funkmodul
SX 885F**



**M-Bus-Modul
MOD-M**

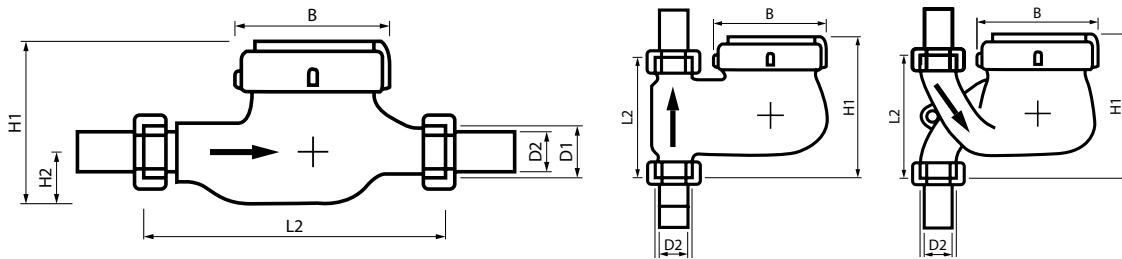


**Impulsmodul
MOD-I**

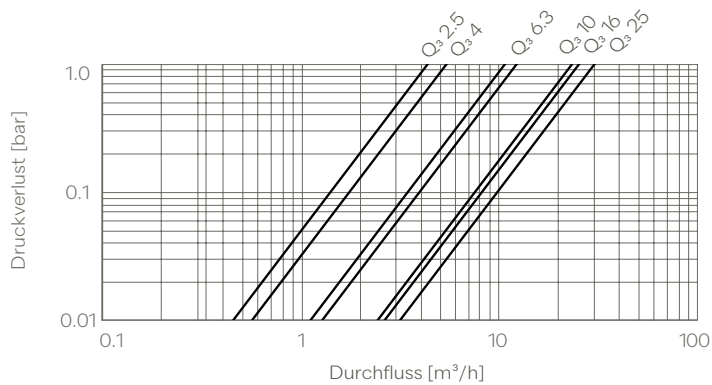


**LoRaWAN-Modul
SX 885F-L**

Masse



Druckverlustkurve



Weitere Informationen zum Produkt



www.neovac.ch/de/qr/8714

Technische Daten

Wasserzähler-Typ	MTK-M									MTKS-M, MTKF-M					
	horizontal									vertikal steigend					
Einbaulage	horizontal									vertikal steigend					
Nennweite	DN	mm	15	20	20	25	25	32	40	20	25	25	40		
Anschlussgewinde (Zähler)	D1	"AG	¾"	1"	1"	1¼"	1¼"	1½"	2"	1"	1¼"	1¼"	2"		
Anschlussgewinde (Verschraubung)	D2	"AG	½"	¾"	¾"	1"	1"	1¼"	1½"	¾"	1"	1"	1½"		
Betriebstemperatur max.	°C		30												
Nenndruck (1.6 MPa)	PN	bar	16												
Impulswertigkeit*	l/imp		1									* 10 l/imp auf Anfrage			
Dauerdurchfluss	Q ₃	m³/h	2.5	2.5	4.0	6.3	10.0	10.0	16.0	4.0	6.3	10.0	16.0		
Überlastdurchfluss	Q ₄	m³/h	3.125	3.125	5.0	7.875	12.5	12.5	20.0	5.0	7.875	12.5	20.0		
Minstdurchfluss	Q ₁	m³/h	0.02	0.02	0.025	0.039	0.063	0.063	0.063	0.025	0.039	0.063	0.1		
Übergangsdurchfluss	Q ₂	m³/h	0.032	0.032	0.04	0.063	0.1	0.1	0.16	0.04	0.063	0.1	0.16		
kvs-Wert (bei 20 °C)	kvs	m³/h	4.5	4.5	5.6	11.0	12.5	12.5	24.0	5.5	12.5	12.5	26.0		
Druckverlust bei Q ₃	Δp	bar	0.309	0.309	0.510	0.328	0.640	0.640	0.444	0.529	0.254	0.640	0.379		
Durchfluss (bei Δp = 0.1 bar)	m³/h		1.42	1.42	1.77	3.48	3.95	3.95	7.59	1.74	3.95	3.95	8.22		
Anlauf bei ca.	l/h		8	8	9	14	17	17	19	9	14	17	19		
Messbereich (MID)	Q ₃ /Q ₁		R125	R125	R160	R160	R160	R160	R160	R160	R160	R160	R160		
Baulänge	L2	mm	165	190 220	190 220	260	260	260	300	105	150	150	150 200		
Höhe	H1	mm	109	104	114	124	124	124	143	124	145	145	172		
	H2	mm	37	33	41	45	45	45	56						
Breite	B	mm	95	95	95	101	101	101	131	95	101	101	131		

Der mechanische Hydrantenzähler

Ob für die Messung auf Baustellen oder im kommunalen Bereich – mit unserem Hydrantenzähler auf mechanischer Basis sind Sie bereit für die effiziente Wassermessung. Der neue NeoVac-Hydrantenzähler ist das Ergebnis unserer langjährigen Erfahrung und besticht durch konstant hohe und präzise Messgenauigkeit sowie eine lange Lebensdauer dank der robusten Aussenhülle.

NeoVac bietet den Wasserzähler in drei Varianten an:

- 1 Mit zwei Storzkupplungen Typ «C»



- 2 Mit Rückflussverhinderer



- 3 Mit Systemtrenner Typ «BA-VO»



Weitere
Informationen
zum Produkt



[www.neovac.ch/
de/qr/53953](http://www.neovac.ch/de/qr/53953)



Merkmale

- Zur Wasserentnahme aus Unter- und Oberflurhydranten
- Herausragende Messdauerhaftigkeit durch hydraulische Lagerentlastung
- Zur leichteren Ablesbarkeit ist die gesamte Kopfpattie mit Zählwerk um 360° drehbar
- Gekapseltes Rollenzählwerk aus Glas/Kupfer IP 68
- Serienmässig integrierte Messwertausgänge
- Anbau von Sensoren für Fernzählung (digital) und Durchflussmessung (analog) nachträglich vor Ort möglich
- Montage horizontal oder vertikal möglich
- Deckel zum Schutz des Zählwerkes
- Ausführung mit Gewinde oder Festkupplung möglich

Technische Daten

Nenn Durchmesser	DN	mm	DN50-Storz C	DN80-Storz B
Minstdurchfluss	Q ₁	m ³ /h	0.4	0.625
Übergangsdurchfluss	Q ₂	m ³ /h	0.64	1.0
Nenn durchfluss	Q ₃	m ³ /h	40	100
Überlastdurchfluss	Q ₄	m ³ /h	50	125
Messbereich	Q ₃ /Q ₁	-	100	160
Durchflussmenge	Q ₂ /Q ₁	-	1.6	1.6
Zählerbereich	-	m ³	10 ⁶	10 ⁶

NeoVac

Gemeinsam Energie besser machen.

Haben Sie Fragen oder ein konkretes Projekt?
Gerne zeigen Ihnen unsere Fachleute
die für Sie sinnvollen Lösungen auf.

Schreiben Sie uns oder rufen Sie uns an:

+41 58 715 50 50

info@neovac.ch



Weitere Produkte,
Zubehör und
Preisangaben
finden sie in
unserem Online-
Verkaufskatalog:



[www.neovac.ch/de/
onlinekatalog](http://www.neovac.ch/de/onlinekatalog)

PS 2503 D168 D

Hauptsitz

NeoVac ATA AG
Eichastrasse 1
9463 Oberriet

neovac.ch

Servicestellen

Oberriet	Bulle
Dübendorf	Meyrin
Luzern	Porza
Sissach	Ruggell / FL
Worb	Götzis / AT

Making energy smarter