

# NeoVac



## Moderniser la mesure de l'eau.

Les compteurs d'eau NeoVac modernes et intelligents offrent la solution adaptée à chaque domaine d'utilisation.

# Le compteur d'eau à ultrasons précis

Le NeoVac Ultrimis W est un compteur d'eau à ultrasons moderne qui utilise toute une série de solutions de construction brevetées, dont le procédé de mesure à ultrasons unique W-Sonic Technology. Cette technologie permet des mesures précises jusqu'à la plage R800 avec un débit de démarrage de 0,75 litres par heure (pour le diamètre nominal DN 15).

Le compteur d'eau à ultrasons répond aux normes de qualité les plus élevées en matière de technologie de mesure. Il peut également être utilisé dans les regards grâce à son indice de protection IP 68. Grâce à la conception spéciale de la chambre de mesure, le compteur est particulièrement résistant aux secousses hydrodynamiques. La technologie à ultrasons utilisée garantit une compatibilité électromagnétique totale.

Le NeoVac Ultrimis W est équipé d'un module de communication radio sans fil intégré qui prend en charge la technologie M-Bus sans fil et, en option, la technologie LoRaWAN. Les méthodes de communication suivantes sont donc possibles :

- **LoRaWAN**  
(transmission des données de mesure sur de longues distances, plusieurs fois par jour, à un réseau LoRaWAN, qui doit être mis à disposition)
- **M-Bus sans fil**
- **Mode hybride** (par défaut LoRaWAN avec commutation automatique sur M-Bus sans fil, en cas de sortie de la zone de couverture)

Les relevés manuels des compteurs et les estimations de consommation appartiennent désormais au passé. L'acquisition de données est nettement accélérée, et les longues recherches en cas de relevés erronés ou imprécis sont évitées.

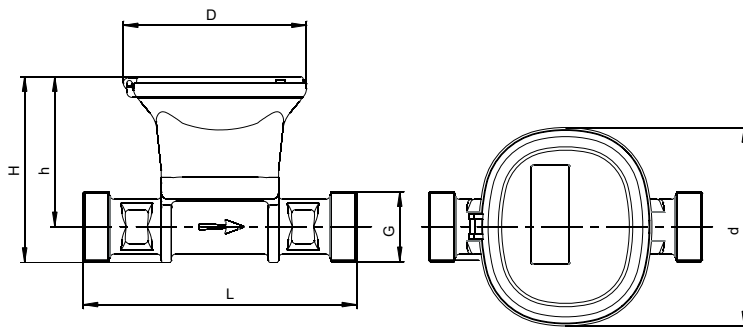
Le NeoVac Ultrimis W peut communiquer avec une multitude de systèmes et s'intègre facilement dans les infrastructures existantes. La consultation de données par radio pour les systèmes walk-by, drive-by et stationnaires (par ex. compteurs électriques déjà installés) est possible sans configuration supplémentaire. De plus, le compteur d'eau dispose d'une interface de service NFC (Near Field Communication) qui permet de consulter directement sur un smartphone les paramètres actuels de l'appareil, les données d'archives sur les états et les messages d'erreur.



## Caractéristiques

- Pour des températures jusqu'à 50 °C
- Protection du boîtier IP 68
- Diamètres nominaux DN 15-50
- $Q_3$  2,5-25 m<sup>3</sup>/h
- Pression nominale PN 16 (1,6 MPa)
- Stabilité de mesure constante et insensibilité à l'encrassement
- M-Bus sans fil compatible avec OMS® et LoRaWAN en option (chiffrement au niveau de l'appareil individuel selon la norme OMS®)
- Système Walk-by ou Drive-by
- Consultation des données du compteur d'eau par NFC
- Alarme en cas de températures d'alimentation supérieures à 25 °C et inférieures à 2 °C
- Agréé selon la directive MID 2014/32/EC et SSIGE ( $Q_3/Q_1$  à R800 pour DN 15-50)
- Débitmètre en laiton
- Durée de vie de la pile de 16 ans

## Dimensions

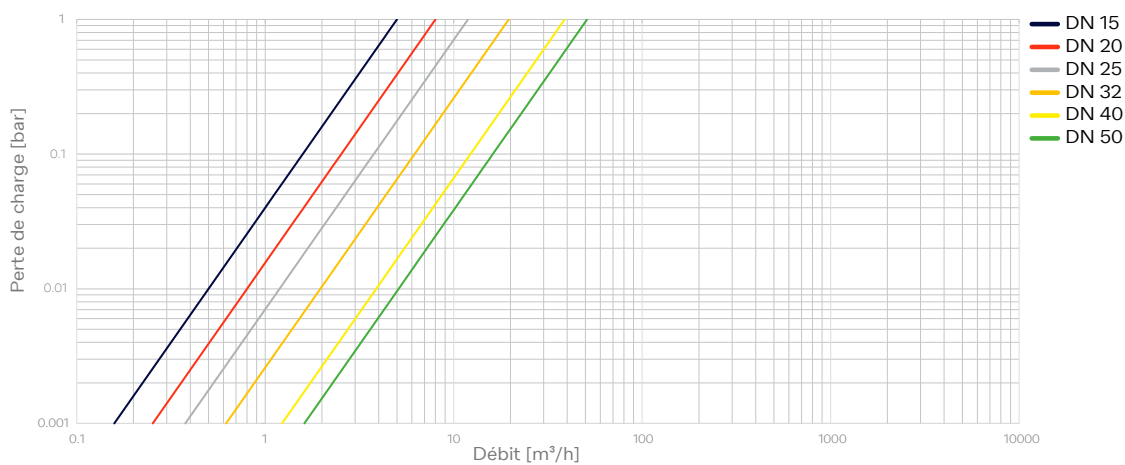


Plus  
d'informations  
sur le produit



[www.neovac.ch/  
fr/qr/236](http://www.neovac.ch/fr/qr/236)

## Courbe de perte de charge



## Données techniques

Type de compteur d'eau				Ultrimis W									
Position de montage				horizontale ou verticale									
Diamètre nominal	DN	mm	15	20	20	20	25	32	40	50	50		
Filetage mâle (compteur)	D1	"AG	¾"	1"	1"	1"	1¼"	1½"	2"	2½"	DN 50		
Filetage mâle (raccord à visser)	D2	"AG	½"	¾"	¾"	¾"	1"	1¼"	1½"	2"	DN 50		
Température de service max.		°C	50										
Pression nominale (1,6 MPa)	PN	bar	16										
Transmission radio				M-Bus sans fil et LoRaWAN en option									
Débit nominal	Q <sub>3</sub>	m³/h	2,5	4,0	4,0	4,0	6,3	10,0	16,0	25,0	25,0		
Débit minimal	Q <sub>1</sub>	l/h	10,0	16,0	16,0	16,0	25,2	40,0	64,0	100,0	100,0		
Débit de surcharge	Q <sub>4</sub>	m³/h	3,125	5,0	5,0	5,0	7,875	12,5	20,0	31,25	31,25		
Débit de transition	Q <sub>2</sub>	m³/h	0,016	0,0256	0,0256	0,0256	0,04032	0,064	0,1024	0,16	0,16		
Classe de précision eau froide				±2 %									
Démarrage à env.		l/h	0,75	1,2	1,2	1,2	1,89	3	4,8	12	12		
Plage de mesure (MID)				jusqu'à R800*								jusqu'à R500*	
Longueur	L	mm	165	105	190	220	260	260	300	300	270		
Hauteur	H	mm	84	88,5	88,5	88,5	95	102,5	111	158	158		
	h	mm	14	17,5	17,5	17,5	21	25	30,5	72	72		
Taille de compteur	D	mm	87										
	d	mm	94,5										

\* par défaut R250

# Le compteur d'eau domestique pour chaque utilisation

Le compteur d'eau domestique NeoVac Modularis est un compteur multijet à cadran sec en laiton, dont seule la roue à ailettes fonctionne en milieu humide. Les perturbations dues à l'eau contaminée ne peuvent donc pas affecter le compteur rotatif encapsulé. Les matériaux utilisés garantissent une longue durée de vie et une grande qualité de mesure.

Le NeoVac Modularis est prévu par défaut pour l'intégration d'un module de communication (LoRaWAN, radio, M-Bus, impulsion et M-Bus sans fil). Tous les modèles sont approuvés par la Société Suisse de l'Industrie du Gaz et des Eaux (SSIGE) et sont conformes à la directive européenne sur les instruments de mesure MID.

Relevé sur le compteur, via un téléaffichage ou sans fil par LoRaWAN ou radio ? Le NeoVac Modularis s'adapte à vos besoins. Le système radio NeoTel permet la transmission sans fil des données de consommation, sans qu'il soit nécessaire d'accéder aux immeubles. Les modules radio fonctionnant sur batterie de NeoVac enregistrent, stockent et transmettent les valeurs de consommation des compteurs d'eau ainsi que les états des détecteurs sélectionnés. Ils peuvent être montés à tout moment sans affecter l'étalonnage existant. Outre le volume cumulé, les modules radio pour les compteurs d'eau stockent 15 valeurs mensuelles et les heures d'utilisation de la batterie. Grâce au cryptage AES-128, les données sont sécurisées. Le système radio bidirectionnel NeoVac permet de paramétrer les appareils et de consulter les données de consommation avec un lecteur mobile.



## Caractéristiques

- Compteur multijet à cadran sec
- Compteur à rouleaux rotatif à 8 chiffres
- Température de l'eau froide jusqu'à 30 °C
- Température de l'eau chaude jusqu'à 90 °C
- Pour des débits Q3 de 2,5 à 25 m³/h
- Protégé contre les manipulations
- Extension facile en tout temps par : LoRaWAN, radio, M-Bus, impulsion et M-Bus sans fil
- Valeur d'impulsion : 1 litre/impulsion, 10 litres/impulsion sur demande
- Détection du sens d'écoulement (en option avec des modules)
- Agréé par la SSIGE et MID



**Module radio M-Bus FAW**



**Module radio SX 885F**



**Module M-Bus MOD-M**

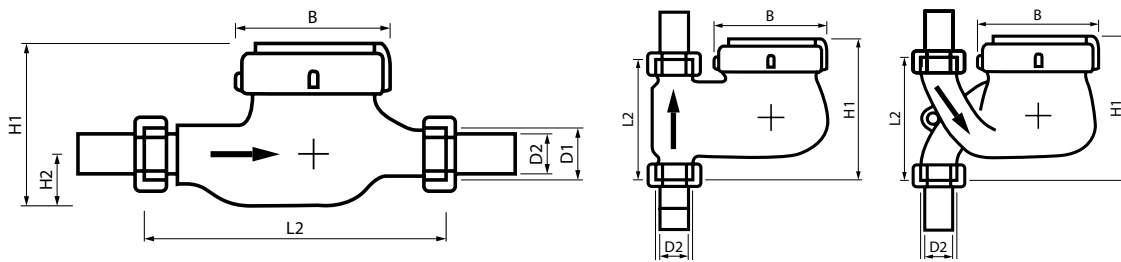


**Module impulsion MOD-I**

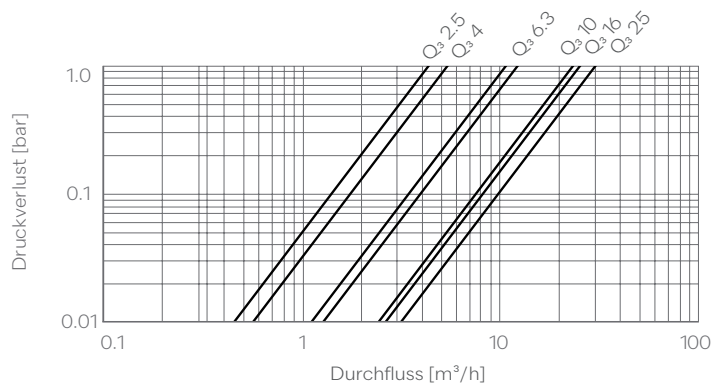


**Module LoRaWAN SX 885F-L**

## Dimensions



## Courbe de perte de charge



Plus  
d'informations  
sur le produit



[www.neovac.ch/  
fr/qr/8714](http://www.neovac.ch/fr/qr/8714)

## Données techniques

Type de compteur d'eau	MTK-M									MTKS-M, MTKF-M			
	horizontale									verticale flux montant			
Position de montage	horizontale									verticale flux montant			
Diamètre nominal	DN	mm	15	20	20	25	25	32	40	20	25	25	40
Filetage mâle (compteur)	D1	"AG	¾"	1"	1"	1¼"	1¼"	1½"	2"	1"	1¼"	1¼"	2"
Filetage mâle (raccord à visser)	D2	"AG	½"	¾"	¾"	1"	1"	1¼"	1½"	¾"	1"	1"	1½"
Température de service max.	°C		30										
Pression nominale (1,6 MPa)	PN	bar	16										
Valeur d'impulsion*	l/imp		1									* 10 l/imp sur demande	
Débit permanent	Q <sub>3</sub>	m³/h	2,5	2,5	4,0	6,3	10,0	10,0	16,0	4,0	6,3	10,0	16,0
Débit de surcharge	Q <sub>4</sub>	m³/h	3,125	3,125	5,0	7,875	12,5	12,5	20,0	5,0	7,875	12,5	20,0
Débit minimal	Q <sub>1</sub>	m³/h	0,02	0,02	0,025	0,039	0,063	0,063	0,063	0,025	0,039	0,063	0,1
Débit de transition	Q <sub>2</sub>	m³/h	0,032	0,032	0,04	0,063	0,1	0,1	0,16	0,04	0,063	0,1	0,16
Valeur kvs (à une température de 20 °C)	kvs	m³/h	4,5	4,5	5,6	11,0	12,5	12,5	24,0	5,5	12,5	12,5	26,0
Perte de charge à Q <sub>3</sub>	Δp	bar	0,309	0,309	0,510	0,328	0,640	0,640	0,444	0,529	0,254	0,640	0,379
Débit (à Δp = 0.1 bar)		m³/h	1,42	1,42	1,77	3,48	3,95	3,95	7,59	1,74	3,95	3,95	8,22
Démarrage à env.		l/h	8	8	9	14	17	17	19	9	14	17	19
Plage de mesure (MID)	Q <sub>3</sub> /Q <sub>1</sub>		R125	R125	R160	R160	R160	R160	R160	R160	R160	R160	R160
Longueur	L2	mm	165	190 220	190 220	260	260	260	300	105	150	150	150 200
Hauteur	H1	mm	109	104	114	124	124	124	143	124	145	145	172
	H2	mm	37	33	41	45	45	45	56				
Largeur	L	mm	95	95	95	101	101	101	131	95	101	101	131

# Le compteur d'hydrantes mécanique

Que ce soit pour la mesure sur les chantiers ou dans le domaine communal, vous bénéficierez d'une mesure efficace de l'eau avec notre compteur d'hydrantes mécanique. Le nouveau compteur d'hydrantes Neovac est le fruit de notre longue expérience et séduit par sa précision de mesure constante et sa longue durée de vie due à son corps robuste.

**NeoVac propose ce compteur d'eau en trois variantes :**

**1** Avec deux raccords Storz de type « C »



**2** Avec clapet de non-retour



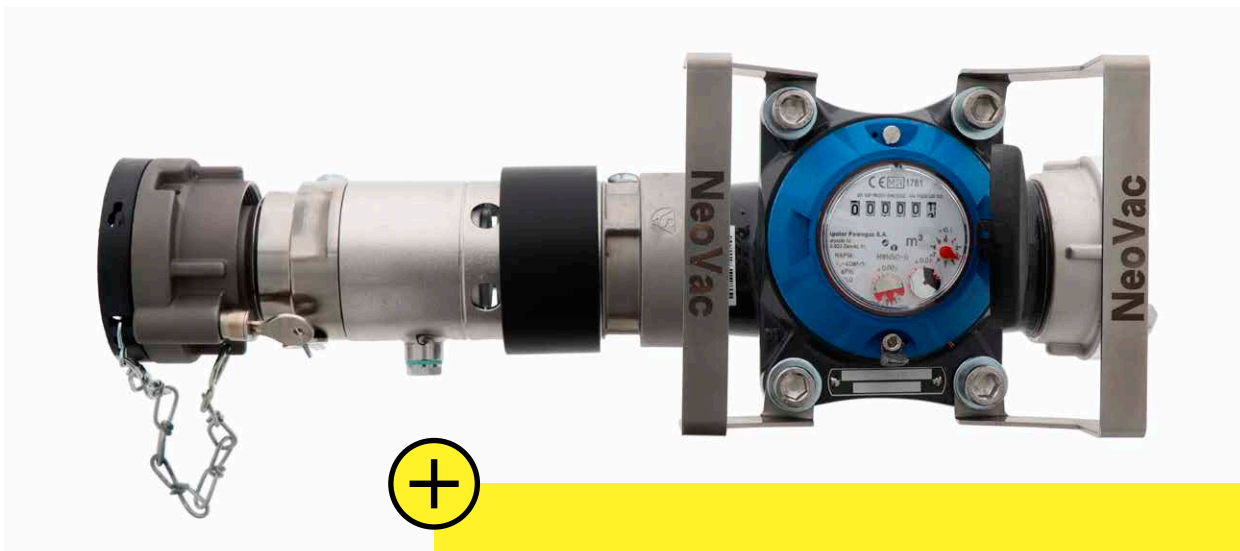
**3** Avec un disconnecteur de type « BA-VO »



Plus  
d'informations  
sur le produit



[www.neovac.ch/  
fr/qr/53953](http://www.neovac.ch/fr/qr/53953)



### Caractéristiques

- Pour le prélèvement d'eau dans les bouches d'incendie souterraines et de surface
- Excellente stabilité de mesure grâce à la décharge hydraulique
- Pour faciliter la lecture, l'ensemble de la partie supérieure avec le compteur peut pivoter à 360°
- Compteur à rouleaux encapsulé en verre/cuivre IP 68
- Sortie pour transmission de données intégrée de série
- Possibilité de montage ultérieur sur site de capteurs pour comptage à distance (numérique) et mesure du débit (analogique)
- Possibilité de montage horizontal ou vertical
- Couvercle pour protéger le compteur
- Possibilité d'exécution avec filetage ou couplage fixe

### Données techniques

Diamètre nominal	DN	mm	DN50-Storz C	DN80-Storz B
Débit minimal	Q <sub>1</sub>	m <sup>3</sup> /h	0.4	0.625
Débit de transition	Q <sub>2</sub>	m <sup>3</sup> /h	0.64	1.0
Débit nominal	Q <sub>3</sub>	m <sup>3</sup> /h	40	100
Débit de surcharge	Q <sub>4</sub>	m <sup>3</sup> /h	50	125
Plage de mesure	Q <sub>3</sub> /Q <sub>1</sub>	-	100	160
Débit	Q <sub>2</sub> /Q <sub>1</sub>	-	1.6	1.6
Plage du compteur	-	m <sup>3</sup>	10 <sup>6</sup>	10 <sup>6</sup>

**NeoVac**

# Améliorer l'énergie ensemble.

Avez-vous des questions ou un projet concret ?  
Nos spécialistes se feront un plaisir de vous présenter des  
solutions adaptées.

Écrivez-nous ou appelez-nous au :  
**+41 58 715 50 50**  
**info@neovac.ch**



**Vous trouverez  
d'autres produits,  
accessoires et  
indications de prix  
dans notre  
catalogue de  
vente en ligne :**



[www.neovac.ch/fr/  
catalogue-en-ligne](http://www.neovac.ch/fr/catalogue-en-ligne)

## **Siège social**

NeoVac ATA SA  
Eichaustrasse 1  
9463 Oberriet

**neovac.ch**

## **Centres de services**

Oberriet	Bulle
Dübendorf	Meyrin
Lucerne	Porza
Sissach	Ruggell/FL
Worb	Götzis/AT