

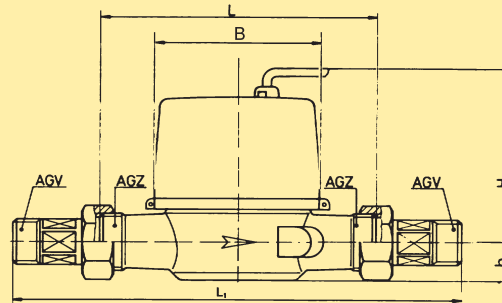
# CONTATORI VOLUMETRICI PER UNITÀ DI CALCOLO SC-531



IL VOSTRO PARTNER NELLA  
TECNICA DI GESTIONE STABILI E  
NELLA TECNICA ECOLOGICA

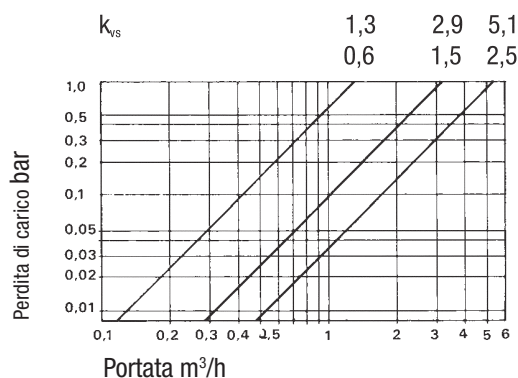
**NeoVac**

**EWZ Contatore a getto unico**

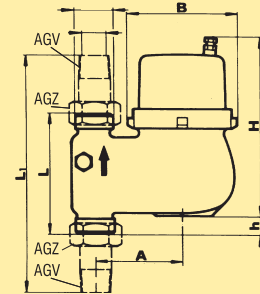
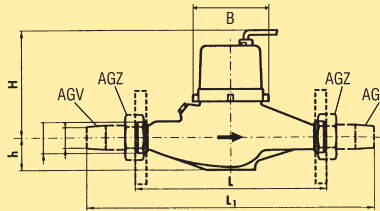


Tipo di contatore d'acqua			EWZ Contatore a getto unico			
Montaggio			orizzontale oppure verticale			
Diametro nominale	DN	mm	15	15	20	20
Filetto di collegamento contatore	"AG	"FE	3/4"	3/4"	1"	1"
Filetto di collegamento raccordo a vite	"AG	"FE	1/2"	1/2"	3/4"	3/4"
Temperatura d'esercizio max. in		°C	120			
Pressione nominale	PN	bar	16			
Litri a impulso		l/Imp	10			
Portata nominale	qp	m³/h	0.6	1.5	1.5	2.5
Portata (con Dp 0,1 bar)		m³/h	0.4	1.1	1.1	1.7
Portata massima	Qmax	m³/h	1.2	3	3	5
Precisione ± 3%	Qt	m³/h	0.048	0.12	0.12	0.2
Portata minima	Qmin	m³/h	0.012	0.03	0.03	0.05
Lunghezza complessiva	L	mm	110		130	
Con raccordo a vite	L1	mm	184		222	
Altezza	H	mm	83			
	h	mm	17			
Larghezza	A	mm	-			
	B	mm	80			
Peso senza raccordi a vite o flangie		kg	0.8		1	
Peso con raccordi a vite o flangie		kg	1		1.4	

**Curva di perdita di carico (in bar)**

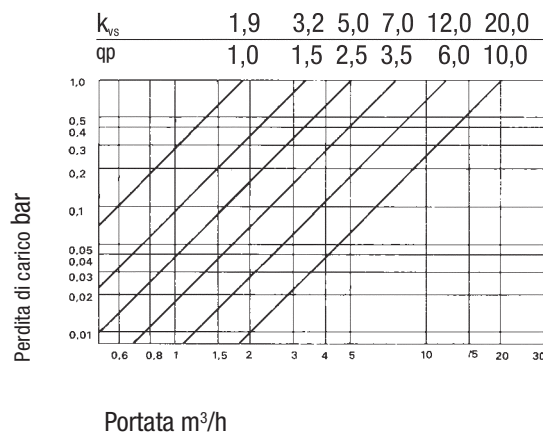


**MWZ Contatore a getto multiplo**

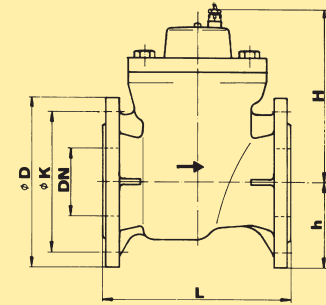
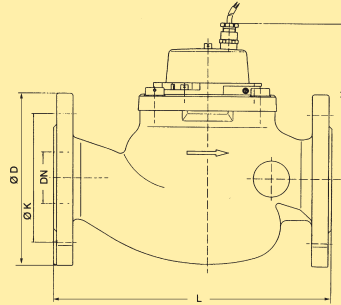


Tipo di contatore d'acqua			MWZ Contatore a getto multiplo						MWZ-F/S Contatore a getto multiplo					
Montaggio			orizzontale						verticale discendente o ascendente					
Diametro nominale	DN	mm	15	20	20	25	25	40	20	20	20	25	25	40
Filetto di collegamento contatore	AGZ	"FE	¾"	1"	1"	1¼"	1¼"	2"	1"	1"	1"	1¼"	1¼"	2"
Filetto di collegamento raccordo a vite	AGV	"FE	½"	¾"	¾"	1"	1"	1½"	¾"	¾"	¾"	1"	1"	1½"
Temperatura d'esercizio max. in		°C	120						120					
Pressione nominale	PN	bar	16						16					
Litri a impulso		l/Imp	10			100			10			100		
Portata nominale	qp	m³/h	1	1.5	2.5	3.5	6	10	1	1.5	2.5	3.5	6	10
Portata (con Dp 0,1 bar)		m³/h	0.6	1	1.6	2.2	3.8	6.3	0.6	1	1.6	2.2	3.8	6.3
Portata massima	Qmax	m³/h	2	3	5	7	12	20	2	3	5	7	12	20
Precisione ± 3%	Qt	m³/h	0.1	0.15	0.25	0.35	0.6	1	0.1	0.15	0.25	0.35	0.6	1
Portata minima	Qmin	m³/h	0.02	0.03	0.05	0.06	0.09	0.16	0.02	0.03	0.05	0.06	0.09	0.16
Lunghezza complessiva	L	mm	165	190		260		300	105			150		
Con raccordo a vite	L1	mm	239	282		352		432	197			242		282
Altezza	H	mm	135			140		155	135			140		160
	h	mm	40			45		155	18			22		46
Larghezza	A	mm	-						82			95		120
	B	mm	96			102		137	96			102		137
Peso senza raccordi a vite o flangie		kg	2.2	1.9	1.9	2.9	2.9	5.1	2.1	2.1	2.1	3.1	3.1	5.5
Peso con raccordi a vite o flangie		kg	2.4	2.3	2.3	3.5	3.5	6.3	2.5	2.4	2.4	3.7	3.7	6.7

**Curva di perdita di carico (in bar)**

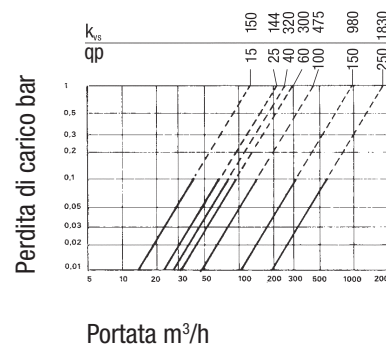


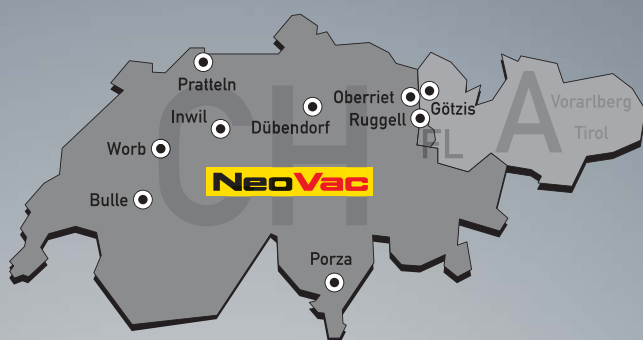
**Contatore Woltman**



Tipo di contatore d'acqua			WP-H Contatore Woltman					WP Contatore Woltman						
Montaggio			orizzontale					orizzontale o verticale						
Diametro nominale	DN	mm	50	65	80	100	150	50	65	80	100	125	150	200
Temperatura d'esercizio max. in		°C	120					120						
Pressione nominale	PN	bar	16					16						
Litri a impulso		l/Imp	100			1000		100			1000			
Portata nominale	qp	m³/h	15	25	40	60	150	15	25	32	60	100	150	250
Portata (a 0.1 bar)		m³/h	19	21	42	70	160	50	65	80	95	200	310	610
Portata massima	Qmax	m³/h	50	50	110	140	350	30	30	45	180	250	300	500
Precisione ± 3%	Qt	m³/h	1.5	1.5	1.6	2.4	15	0.6	1	3.2	9	15	22.5	37.5
Portata minima	Qmin	m³/h	0.2	0.2	0.3	0.4	2	0.2	0.2	0.4	2	3	4.5	8
Lunghezza complessiva	L	mm	270	300	300	360	500	200		225	250		300	350
Altezza	H	mm	155		190	200	400	200					217	
	h	mm	84	97	102	113	155	75	80	92	110	125	145	172
Attacco flangia: esterno Distanza fori	Dø	mm	155		190	200	400	165	185	200	220	250	285	340
	Kø	mm	84	97	102	113	155	125	145	160	180	210	240	295
Numero viti			4		8			4		8				12
Peso senza raccordi a vite o flangie		kg	14.2	18	24	28	72.5	14.3	15.5	18.2	19.8	22.4	32.5	45
Tratto di imbocco / uscita consigliato			min. 3x DN											

**Curva di perdita di carico (in bar)**





#### **Sede principale NeoVac ATA AG**

Eichastrasse 1, 9463 Oberriet, Telefono +41 (0)71 763 76 76, Fax +41 (0)71 763 77 19  
[www.neovac.ch](http://www.neovac.ch), [info@neovac.ch](mailto:info@neovac.ch)

#### **Filiali**

**Basilea** Zurlindenstrasse 29, 4133 Pratteln, Telefono 061 826 96 00, Fax 061 826 96 09

**Berna** Bollstrasse 61, 3076 Worb, Telefono 031 357 10 10, Fax 031 357 10 19

**Friburgo** Rue de l'Étang 14, 1630 Bulle, Telefono 026 404 49 40, Fax 026 404 49 49

**Lucerna** Industriestrasse 61, 6034 Inwil, Telefono 041 449 44 40, Fax 041 449 44 49

**Ticino** Piazza Soldati 3, 6948 Porza, Telefono 091 930 84 07, Fax 091 930 84 09

**Zurigo** Im Schossacher 13, 8600 Dübendorf, Telefon 044 824 35 50, Fax 044 824 35 59

**Liechtenstein** Habrüti 1, 9491 Ruggell, Telefono +423 373 28 44, Fax +423 373 33 11

**Austria** Lastenstrasse 35, 6840 Götzis, Telefono +43 (0)5523 537 33, Fax +43 (0)5523 537 44

IL VOSTRO PARTNER NELLA  
TECNICA DI GESTIONE STABILI E  
NELLA TECNICA ECOLOGICA

**NeoVac**