



Picoflux Einstrahl-Wohnungswasserzähler

- Konformität nach MID
- Für Kalt- oder Warmwasser
- Mit drehbarem Zählwerk
- Mit Magnetkupplung
- Für vertikale und horizontale Einbaulage
- Gehäuse verchromt
- Nenndruck PN 16
- Für Kaltwasser bis 30 °C, Sicherheit bis 50 °C
- Für Warmwasser bis 90 °C, Sicherheit bis 100 °C
- Horizontale und vertikale Einbaulage
- Drehbares Zählwerk für einfache Ablesung
- Nennweite DN 15 oder 20
- Q³ 2.5 oder 4.0 m³/h
- Baulängen 80, 110 oder 130 mm (je nach Grösse)
- Vorbereitet für Funk, M-Bus oder LoRaWAN (Modelle EFK und EFW)
- Inklusive Reed-Kontaktgeber, 1 l/ Impuls (Modelle EFK-P und EFW-P)
- Korrosionsfest (verchromtes Gehäuse)
- METAS und SVGW zugelassen
- **Das Zählwerk muss beim horizontalen Einbau nach oben oder zur Seite zeigen!**



Ausführungen	EFK	EFK-P	EFW	EFW-P
Kommunikation	vorbereitet für Funk, M-Bus, LoRaWAN	Reed-Kontaktgeber	vorbereitet für Funk, M-Bus, LoRaWAN	Reed-Kontaktgeber
Kalt-/Warmwasser	Kaltwasser max. 30°C	Kaltwasser max. 30°C	Warmwasser max. 90°C	Warmwasser max. 90°C
Einbaulage	vertikal und horizontal	vertikal und horizontal	vertikal und horizontal	vertikal und horizontal

Nennweite	Q ₃ m ³ /h	Baulänge mm	Anschluss Zähler	Anschluss Verschraubung	Artikel	CHF
EFK						
DN 15	2.5	80	¾"	½"	5.001.801	68.00
DN 15	2.5	110	¾"	½"	5.001.802	68.00
DN 15	2.5	130	¾"	½"	5.001.803	68.00
DN 20	2.5	110	1"	¾"	5.002.801	73.00
DN 20	4	130	1"	¾"	5.002.803	78.00
DN 20	2.5	130	1"	¾"	5.002.804	73.00



Nennweite	Q3 m ³ /h	Baulänge mm	Anschluss Zähler	Anschluss Verschraubung	Artikel	CHF
EFK-P						
DN 15	2.5	80	¾"	½"	5.001.901	98.00
DN 15	2.5	110	¾"	½"	5.001.902	98.00
DN 15	2.5	130	¾"	½"	5.001.903	98.00
DN 20	2.5	110	1"	¾"	5.002.901	104.00
DN 20	2.5	130	1"	¾"	5.002.902	104.00
DN 20	4	130	1"	¾"	5.002.903	112.00
EFW						
DN 15	2.5	80	¾"	½"	5.001.811	68.00
DN 15	2.5	110	¾"	½"	5.001.812	68.00
DN 15	2.5	130	¾"	½"	5.001.813	68.00
DN 20	2.5	110	1"	¾"	5.002.811	73.00
DN 20	4	130	1"	¾"	5.002.813	78.00
DN 20	2.5	130	1"	¾"	5.002.814	73.00
EFW-P						
DN 15	2.5	80	¾"	½"	5.001.911	98.00
DN 15	2.5	110	¾"	½"	5.001.912	98.00
DN 15	2.5	130	¾"	½"	5.001.913	98.00
DN 20	2.5	110	1"	¾"	5.002.911	104.00
DN 20	2.5	130	1"	¾"	5.002.912	104.00
DN 20	4	130	1"	¾"	5.002.913	112.00



Funkmoduleinsatz LoRaWAN SX 875F-L

	Artikel	CHF
Kommunikationsmodul SX 875 LoRaWAN, für Wasserzähler Typ EF/MOF	6.200.228	82.00



M-Bus Modul für Wasserzähler / Messkapseln

	Artikel	CHF
Kommunikationsmodul M-Bus, nach EN 13757, für Wasserzähler Typ EF/MOF, für 1 Endgerät mit Standard M-Bus-Last von 1.5 mA	6.040.015	92.00



M-Bus Modul nach EN 13757 für Zähler Typ EF / MOF

- Versorgungsspannung aus M-Bus mit Stützbatterie
- M-Bus Modul wird montiert mit Wasserzähler geliefert
- Gehäuseschutz IP 68

M-Bus / Puls Modul TMP-F für Wasserzähler / Messkapseln

	Artikel	CHF
Kommunikationsmodul TMP-F M-Bus/Puls, nach EN 13757, für Wasserzähler Typ EF/MOF, für 1 Endgerät mit Standard M-Bus-Last von 1.5 mA	6.040.016	108.00



M-Bus / Puls Modul nach EN 13757 für Zähler Typ EF / MOF

- inkl. Impulsausgang, benötigt 1 M-Bus Last
- Versorgungsspannung aus M-Bus mit Stützbatterie
- M-Bus Modul wird montiert mit Wasserzähler geliefert
- Gehäuseschutz IP 68



NeoTel Funkmodul SX 875F für Wasserzähler / Messkapseln

	Artikel	CHF
Kommunikationsmodul SX 875 Funk, für Wasserzähler Typ EF/MOF	6.200.227	72.00



Funkmoduleinsatz für Zähler Typ EF / MOF

- Bidirektionales Funksende- und Empfangsmodul (S/E-Technik)
- Funksendefrequenz 433.82 MHz
- Sendeleistung max. 10 mW
- Speicher 15 Monatswerte
- Stromversorgung durch Batterie, Lebensdauer ca. 8 Jahre (abhängig von den Umgebungsbedingungen)
- Gehäuseschutz IP52
- Programmierbar mit Medium, aktuellem Wert und Zählernummer
- Funkmodul wird bei der Inbetriebnahme montiert

Verschraubungen verchromt

	Artikel	CHF
Verschraubung inkl. Dichtung, verchromt, DN 15, 3/4" IG x 1/2" AG, BL 37 mm	5.501.001	6.00
Verschraubung inkl. Dichtung, verchromt, DN 20, 1" IG x 3/4" AG, BL 46 mm	5.502.001	7.00



Verschraubungen aus Messing

	Artikel	CHF
Verschraubung inkl. Dichtung, Messing, DN 15, 3/4" IG x 1/2" AG, BL 37 mm	5.801.101	5.00
Verschraubung inkl. Dichtung, Messing, DN 20, 1" IG x 3/4" AG, BL 46 mm	5.802.101	5.75





Pressverschraubungen Optipress

	Artikel	CHF
Pressverschraubung inkl. Dichtung Optipress, DN 15, 3/4" IG x D 15 mm, BL 32 mm	5.801.111	11.50
Pressverschraubung inkl. Dichtung Optipress, DN 15, 3/4" IG x D 18 mm, BL 32 mm	5.801.112	12.60
Pressverschraubung inkl. Dichtung Optipress, DN 20, 1" IG x D 22 mm, BL 37 mm	5.802.111	21.53
Pressverschraubung inkl. Dichtung Optipress, DN 25, 1 1/4" IG x D 28 mm, BL 39 mm	5.803.111	27.94
Pressverschraubung inkl. Dichtung Optipress, DN 32, 1 1/2" IG x D 35 mm, BL 42 mm	5.804.111	30.00



Pressverschraubungen Mannesmann

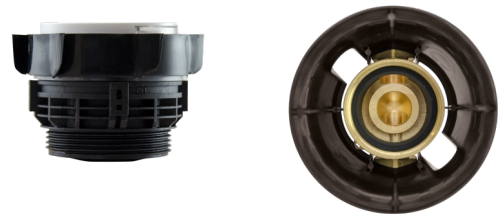
	Artikel	CHF
Pressverschraubung inkl. Dichtung Mannesmann, DN 15, 3/4" IG x D 15 mm, BL 42 mm	5.801.115	31.70
Pressverschraubung inkl. Dichtung Mannesmann, DN 15, 3/4" IG x D 18 mm, BL 42 mm	5.801.116	33.60
Pressverschraubung inkl. Dichtung Mannesmann, DN 20, 1" IG x D 22 mm, BL 30 mm	5.802.115	60.93





Mehrstrahl-Messkapseln Koaxial

- Unterputz-Mehrstrahl-Messkapseln Koaxial
- Konformität nach MID
- Für Kalt- oder Warmwasser
- Bestehend aus drehbarer Messkapsel zur bequemen Ablesung inkl. Kunststoffplombe
- Für Kaltwasser bis 30°C, Sicherheit bis 50°C
- Für Warmwasser bis 90°C, Sicherheit bis 100°C
- Nennweite DN 15 – 20 (½" – ¾")
- Nenndruck PN 10
- Q₃ 2,5 m³/h
- Vorbereitet für Funk, M-Bus oder LoRaWan (Modelle MOFK-IST, MOFW-IST)
- Inklusive Reed-Kontaktgeber, 1l/Impuls (Modelle MOFKP-IST, MOWFP-IST)
- SVGW und MID zugelassen



Ausführungen	MOFK-IST	MOFKP-IST	MOFW-IST	MOWFP-IST
Kommunikation	vorbereitet für Funk, M-Bus, LoRaWAN	Reed-Kontaktgeber	vorbereitet für Funk, M-Bus, LoRaWAN	Reed-Kontaktgeber
Kalt-/Warmwasser	Kaltwasser max. 30°C	Kaltwasser max. 30°C	Warmwasser max. 90°C	Warmwasser max. 90°C
Einbaulage	vertikal und horizontal	vertikal und horizontal	vertikal und horizontal	vertikal und horizontal

Q ₃ m ³ /h	Artikel	CHF
MOFK-IST		
2.5	5.000.091	60.00
MOFKP-IST		
2.5	5.000.181	89.00
MOFW-IST		
2.5	5.000.092	60.00
MOWFP-IST		
2.5	5.000.182	89.00



Unterputz-Anschlusssteil Koaxial inkl. Fixeinputzabdeckung

	Artikel	CHF
Unterputz-Anschlusssteil EAT, Anschluss Zähler: ½" IG, Druckstufe: PN 16, Baulänge: 110 mm, Material: Messing, Bauschutz: Kunststoff	5.002.250	49.00
Unterputz-Anschlusssteil EAT, Anschluss Zähler: ¾" IG, Druckstufe: PN 16, Baulänge: 110 mm, Material: Messing, Bauschutz: Kunststoff	5.002.260	49.00



Unterputz-Anschlusssteil Koaxial inkl. Fixeinputzabdeckung

Mit ½" oder ¾" Innengewinde, inkl. Blinddeckel aus Kunststoff

Unterputz-Anschlusssteil Koaxial ohne Bauschutz

	Artikel	CHF
Anschlusssteil EAT Koaxial, 2", IG 1/2" x 110 mm, PN 16	5.002.215	46.00
Anschlusssteil EAT Koaxial, 2", IG 3/4" x 110 mm, PN 16	5.002.216	46.00



Funkmoduleinsatz LoRaWAN SX 875F-L

	Artikel	CHF
Kommunikationsmodul SX 875 LoRaWAN, für Wasserzähler Typ EF/MOF	6.200.228	82.00



M-Bus Modul für Wasserzähler / Messkapseln

	Artikel	CHF
Kommunikationsmodul M-Bus, nach EN 13757, für Wasserzähler Typ EF/MOF, für 1 Endgerät mit Standard M-Bus-Last von 1,5 mA	6.040.015	92.00



M-Bus Modul nach EN 13757 für Zähler Typ EF / MOF

- Versorgungsspannung aus M-Bus mit Stützbatterie
- M-Bus Modul wird montiert mit Wasserzähler geliefert
- Gehäuseschutz IP 68



M-Bus / Puls Modul TMP-F für Wasserzähler / Messkapseln

	Artikel	CHF
Kommunikationsmodul TMP-F M-Bus/Puls, nach EN 13757, für Wasserzähler Typ EF/MOF, für 1 Endgerät mit Standard M-Bus-Last von 1.5 mA	6.040.016	108.00



M-Bus / Puls Modul nach EN 13757 für Zähler Typ EF / MOF

- inkl. Impulsausgang, benötigt 1 M-Bus Last
- Versorgungsspannung aus M-Bus mit Stützbatterie
- M-Bus Modul wird montiert mit Wasserzähler geliefert
- Gehäuseschutz IP 68

NeoTel Funkmodul SX 875F für Wasserzähler / Messkapseln

	Artikel	CHF
Kommunikationsmodul SX 875 Funk, für Wasserzähler Typ EF/MOF	6.200.227	72.00



Funkmoduleinsatz für Zähler Typ EF / MOF

- Bidirektionales Funksende- und Empfangsmodul (S/E-Technik)
- Funksendefrequenz 433.82 MHz
- Sendeleistung max. 10 mW
- Speicher 15 Monatswerte
- Stromversorgung durch Batterie, Lebensdauer ca. 8 Jahre (abhängig von den Umgebungsbedingungen)
- Gehäuseschutz IP52
- Programmierbar mit Medium, aktuellem Wert und Zählernummer
- Funkmodul wird bei der Inbetriebnahme montiert

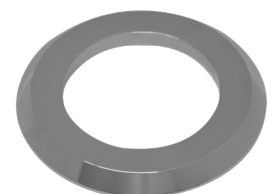
Manschette

	Artikel	CHF
Manschette, für Messkapsel, verchromt (halbe Legierung)	5.500.044	25.00



Rosette

	Artikel	CHF
Rosette, aus Kunststoff, verchromt, rund, D 137 mm	5.500.051	8.50





Blindabdeckungs-Set Funk

	Artikel	CHF
Blindabdeckungs-Set, Manschette halbverchromt, Rosette, Blinddeckel	5.500.058	45.50



Montageschlüssel für Messkapsel

	Artikel	CHF
Montageschlüssel, für Messkapsel aus Metall	5.500.025	60.00



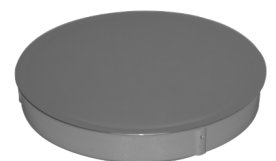
Drehmomentschlüssel für Messkapsel

	Artikel	CHF
Adapter, für Drehmomentschlüssel, passend zu Messkapsel-Montageschlüssel	5.500.027	45.00
Adapter Montagewerkzeug, für MOC + KOAX mit Einsatz, nur für NeoVac-Monteure	5.500.029	0.00



Blinddeckel

	Artikel	CHF
Blinddeckel, verchromt, für Manschette zu Messkapsel	5.500.065	6.80



Verlängerungsring Koaxial

	Artikel	CHF
Verlängerungsring, aus Messing, 40 mm, für Koaxial-Messkapsel MOF-IST	5.500.305	97.00
Verlängerungsring, aus Messing, 20 mm, für Koaxial-Messkapsel MOF-IST	5.500.306	45.00





Strömungswandler

	Artikel	CHF
Flussrichtungswandler, für Koaxial-Messkapsel MOF-IST	5.630.105	130.00





NeoVac Montageblock Duo / Koaxial, 3/4" IG, für Messkapsel MOF..-IST

	Artikel	CHF
Montageblock Duo/Koaxial, 3/4" IG, inkl. Absperrung und Befestigung, komplett aus Messing	5.000.215	222.00



Zur optimalen Montage und Ausrichtung von Absperrventil und Wasserzählern, bestehend aus:

- 2 Stk. Unterputzventil 3/4" DIN
- 2 Stk. Unterputzgehäuse für Koax-Wohnungswasserzähler bis Q₃ 2,5 m³/h, inkl. Schutzkappe
- 2 Komponenten PU-Hartschaum, wärme- und schalldämmend gemäss DIN 1988 Teil 2, inkl. Befestigungswinkel und Schraubenset
- Anschluss 3/4" IG aus Messing
- Ein Sägenut ermöglicht das Trennen in 2 einzelne Teile (MONO)
- Inkl. Absperrung und Befestigung

Behördenoberteil

	Artikel	CHF
Behördenoberteil, für Unterputz-Ventil "Eco" mit Drehaufsatz, Rosette, Kappe, Unterputz-Verlängerung	5.000.197	28.00





Unterputz Absperr- / Zählereinheit JRG Koaxial Kompakt 3/4" IG

	Artikel	CHF
Absperr-/Zählereinheit Unterputz JRG Koaxial, kompakt, 3/4" IG	5.000.241	390.00



Für zwei Mehrstrahl-Messkapseln MOFK / MOFW-IST und MOFKP / MOFWP-IST

- **Unterkasten**
Rotguss, Stahl, schalldämmend gemäss DIN 4109 im Unterkasten befestigt.
- **Bestehend aus:**
2 x Geradsitzabsperrentil, 2 x Anschlusssteil Koaxial aus Rotguss

Anschlussgarnitur JRG Koaxial 3/4"

	Artikel	CHF
Anschlussgarnitur JRG Koaxial, 3/4", für JRG Unterputz Absperr-/Zählereinheit kompakt	5.000.242	145.00



inkl. Befestigung für die Entwässerungsleitung

Abdeckung für JRG-Kompakteinheit

	Artikel	CHF
Abdeckung, für JRG-Kompakteinheit, Chromstahl	5.000.243	53.00



inkl. Bügel und Schrauben

Abdeckung für JRG-Kompakteinheit

	Artikel	CHF
Abdeckung, für JRG-Kompakteinheit, weiss	5.000.244	42.00



inkl. Bügel und Schrauben

Adapter JRG

	Artikel	CHF
Adapter JRG/GIS, für JRG Unterputz Absperr-/Zählereinheit kompakt	5.000.245	20.00
Adapter JRG/DUOFIX, für JRG Unterputz Absperr-/Zählereinheit kompakt	5.000.246	49.00
Adapter JRG/Stahl, für Wandbefestigung	5.000.247	36.00





Doppelausführung

	Artikel	CHF
Unterputz-Armaturenbox DUOFIX/Doppelausführung	5.000.270	558.00
Abdeckplatte Unterputz-Armaturenbox, für Unterputz-Box DUOFIX/Doppelausführung	5.000.278	65.00



Einzelansführung

	Artikel	CHF
Unterputz-Armaturenbox DUOFIX/Einzelansführung	5.000.260	335.00
Abdeckplatte Unterputz-Armaturenbox, für Unterputz-Box DUOFIX/Einzelansführung	5.000.268	60.00





Funkmoduleinsatz LoRaWAN SX 875F-L

	Artikel	CHF
Kommunikationsmodul SX 875 LoRaWAN, für Wasserzähler Typ EF/MOF	6.200.228	82.00



M-Bus Modul für Wasserzähler / Messkapseln

	Artikel	CHF
Kommunikationsmodul M-Bus, nach EN 13757, für Wasserzähler Typ EF/MOF, für 1 Endgerät mit Standard M-Bus-Last von 1.5 mA	6.040.015	92.00



M-Bus Modul nach EN 13757 für Zähler Typ EF / MOF

- Versorgungsspannung aus M-Bus mit Stützbatterie
- M-Bus Modul wird montiert mit Wasserzähler geliefert
- Gehäuseschutz IP 68

M-Bus / Puls Modul TMP-F für Wasserzähler / Messkapseln

	Artikel	CHF
Kommunikationsmodul TMP-F M-Bus/Puls, nach EN 13757, für Wasserzähler Typ EF/MOF, für 1 Endgerät mit Standard M-Bus-Last von 1.5 mA	6.040.016	108.00



M-Bus / Puls Modul nach EN 13757 für Zähler Typ EF / MOF

- inkl. Impulsausgang, benötigt 1 M-Bus Last
- Versorgungsspannung aus M-Bus mit Stützbatterie
- M-Bus Modul wird montiert mit Wasserzähler geliefert
- Gehäuseschutz IP 68



NeoTel Funkmodul SX 875F für Wasserzähler / Messkapseln

	Artikel	CHF
Kommunikationsmodul SX 875 Funk, für Wasserzähler Typ EF/MOF	6.200.227	72.00



Funkmoduleinsatz für Zähler Typ EF / MOF

- Bidirektionales Funksende- und Empfangsmodul (S/E-Technik)
- Funksendefrequenz 433.82 MHz
- Sendeleistung max. 10 mW
- Speicher 15 Monatswerte
- Stromversorgung durch Batterie, Lebensdauer ca. 8 Jahre (abhängig von den Umgebungsbedingungen)
- Gehäuseschutz IP52
- Programmierbar mit Medium, aktuellem Wert und Zählernummer
- Funkmodul wird bei der Inbetriebnahme montiert

Zählergehäuse verchromt inkl. Messkapsel

	Artikel	CHF
Zählergehäuse inkl. Messkapsel MOFK-MOC, verchromt, MID, bis 30°C, Q3 2.5, R40, vorbereitet für Funk, M-Bus, LoRaWAN inkl. Plombiermanschette	5.000.043	134.00
Zählergehäuse inkl. Messkapsel MOWF-MOC, verchromt, MID, bis 90°C, Q3 2.5, R40, vorbereitet für Funk, M-Bus, LoRaWAN inkl. Plombiermanschette	5.000.044	134.00
Kaltwasserzähler, für Ventilzähler AL	5.000.053	102.00
Warmwasserzähler, für Ventilzähler AL	5.000.054	102.00
Ventilzähler A-34, Armatur-MK FleXX +m, Q3 2.5 m ³ /h, Warmwasser, mit Messkapsel, Aushebering, Rosette, steckbarer Wandrosette und Keramik-Absperrventil	5.503.021	288.00
Ventilzähler A-34, Armatur-MK FleXX +m, Q3 2.5 m ³ /h, Kaltwasser, mit Messkapsel, Aushebering, Rosette, steckbarer Wandrosette und Keramik-Absperrventil	5.503.022	288.00
Ventilzähler A-34, Verlängerung VC-FleXX 3/4", Einbautiefe 75 mm	5.503.025	44.00
Ventilzähler A-34, Anschluss-Set-AC, AC 3/4" FleXX	5.503.026	68.00



Ventilzählergehäuse M 140

	Artikel	CHF
Ventilzählergehäuse, mit Absperrorgan und Steckrosette, M 140, L 40 mm, Messing verchromt	5.503.011	72.00





Universal Verlängerungsbausatz

	Artikel	CHF
Verlängerungsbausatz Universal, L 25 mm	5.503.061	52.00



Stützrosette

	Artikel	CHF
Stützrosetten, 3/4"	5.503.063	48.00



Ventilanschluss Messing verchromt

	Artikel	CHF
Ventilanschluss, 1/2" x 40 mm, Messing verchromt	5.503.032	42.00
Ventilanschluss, 1/2" x 100 mm, Messing verchromt	5.503.035	52.00
Ventilanschluss, 3/4" x 40 mm, Messing verchromt	5.503.042	52.00
Ventilanschluss, 3/4" x 100 mm, Messing verchromt	5.503.045	63.00
Ventilanschluss, 1" x 40 mm, Messing verchromt	5.503.052	52.00
Ventilanschluss, 1" x 100 mm, Messing verchromt	5.503.055	63.00





M-Bus Modul für Wasserzähler / Messkapseln

	Artikel	CHF
Kommunikationsmodul M-Bus, nach EN 13757, für Wasserzähler Typ EF/MOF, für 1 Endgerät mit Standard M-Bus-Last von 1.5 mA	6.040.015	92.00



M-Bus Modul nach EN 13757 für Zähler Typ EF / MOF

- Versorgungsspannung aus M-Bus mit Stützbatterie
- M-Bus Modul wird montiert mit Wasserzähler geliefert
- Gehäuseschutz IP 68

M-Bus / Puls Modul TMP-F für Wasserzähler / Messkapseln

	Artikel	CHF
Kommunikationsmodul TMP-F M-Bus/Puls, nach EN 13757, für Wasserzähler Typ EF/MOF, für 1 Endgerät mit Standard M-Bus-Last von 1.5 mA	6.040.016	108.00



M-Bus / Puls Modul nach EN 13757 für Zähler Typ EF / MOF

- inkl. Impulsausgang, benötigt 1 M-Bus Last
- Versorgungsspannung aus M-Bus mit Stützbatterie
- M-Bus Modul wird montiert mit Wasserzähler geliefert
- Gehäuseschutz IP 68

NeoTel Funkmodul SX 875F für Wasserzähler / Messkapseln

	Artikel	CHF
Kommunikationsmodul SX 875 Funk, für Wasserzähler Typ EF/MOF	6.200.227	72.00



Funkmoduleinsatz für Zähler Typ EF / MOF

- Bidirektionales Funksende- und Empfangsmodul (S/E-Technik)
- Funksendefrequenz 433.82 MHz
- Sendeleistung max. 10 mW
- Speicher 15 Monatswerte
- Stromversorgung durch Batterie, Lebensdauer ca. 8 Jahre (abhängig von den Umgebungsbedingungen)
- Gehäuseschutz IP52
- Programmierbar mit Medium, aktuellem Wert und Zählernummer
- Funkmodul wird bei der Inbetriebnahme montiert



Picoflux Einstrahl-Wohnungswasserzähler

	Artikel	CHF
Kaltwasserzähler Picoflux EFK, Messprinzip: mechanisch / Einstrahl, Nennweite: DN 15, Q3: 2.5 m ³ /h, Druckstufe: PN 16, Baulänge: 80 mm, Material: verchromt, Anschluss Zähler: ¾", Temperaturbereich: max. 30°C, Kommunikation: vorbereitet für Funk, M-Bus, LoRaWAN, Zulassung: MID konform, Einbaulage: vertikal und horizontal, Hinweis: Bei einer Verwendung von einem zusätzlichen Funk oder LoRaWAN Modul erhöht sich der Zähleraufbau um rund 26.9 mm.	5.001.801	68.00
Warmwasserzähler Picoflux EFW, Messprinzip: mechanisch / Einstrahl, Nennweite: DN 15, Q3: 2.5 m ³ /h, Druckstufe: PN 16, Baulänge: 80 mm, Material: verchromt, Anschluss Zähler: ¾", Temperaturbereich: max. 90°C, Kommunikation: vorbereitet für Funk, M-Bus, LoRaWAN, Zulassung: MID konform, Einbaulage: vertikal und horizontal, Hinweis: Bei einer Verwendung von einem zusätzlichen Funk oder LoRaWAN Modul erhöht sich der Zähleraufbau um rund 26.9 mm.	5.001.811	68.00
Kaltwasserzähler Picoflux EFK-P, Messprinzip: mechanisch / Einstrahl, Nennweite: DN 15, Q3: 2.5 m ³ /h, Druckstufe: PN 16, Baulänge: 80 mm, Material: verchromt, Anschluss Zähler: ¾", Temperaturbereich: max. 30°C, Kommunikation: Reed-Kontaktgeber, Zulassung: MID konform, Einbaulage: vertikal und horizontal, Hinweis: Bei einer Verwendung von einem zusätzlichen Funk oder LoRaWAN Modul erhöht sich der Zähleraufbau um rund 26.9 mm.	5.001.901	98.00
Warmwasserzähler Picoflux EFW-P, Messprinzip: mechanisch / Einstrahl, Nennweite: DN 15, Q3: 2.5 m ³ /h, Druckstufe: PN 16, Baulänge: 80 mm, Material: verchromt, Anschluss Zähler: ¾", Temperaturbereich: max. 90°C, Kommunikation: Reed-Kontaktgeber, Zulassung: MID konform, Einbaulage: vertikal und horizontal, Hinweis: Bei einer Verwendung von einem zusätzlichen Funk oder LoRaWAN Modul erhöht sich der Zähleraufbau um rund 26.9 mm.	5.001.911	98.00



- Konformität nach MID
- Für Kalt- oder Warmwasser
- Mit drehbarem Zählwerk
- Mit Magnetkupplung
- Für vertikale und horizontale Einbaulage
- Gehäuse verchromt
- Nenndruck PN 16
- Für Kaltwasser bis 30 °C, Sicherheit bis 50 °C
- Für Warmwasser bis 90 °C, Sicherheit bis 100 °C
- Horizontale und vertikale Einbaulage
- Drehbares Zählwerk für einfache Ablesung
- Nennweite DN 15 oder 20
- Q³ 2.5 oder 4.0 m³/h
- Baulängen 80, 110 oder 130 mm (je nach Grösse)
- Vorbereitet für Funk, M-Bus oder LoRaWAN (Modelle EFK und EFW)
- Inklusive Reed-Kontaktgeber, 1 l/ Impuls (Modelle EFK-P und EFW-P)
- Korrosionsfest (verchromtes Gehäuse)
- METAS und SVGW zugelassen
- **Das Zählwerk muss beim horizontalen Einbau nach oben oder zur Seite zeigen!**

WT 90 Waschtischzähler Anschlussset ohne Panzerschlauch

	Artikel	CHF
Waschtisch-Zähleranschluss-Set WT 90, für Eckventil und Cu, D 10 mm, verchromt	5.503.008	35.00





WT 90 Waschtischzähler Anschlussset mit Panzerschlauch

	Artikel	CHF
Waschtisch-Zähleranschluss-Set WT 90, für Eckventil mit Wellenschlauch 300 mm	5.503.009	65.00





Mehrstrahl-Hauswasserzähler NeoVac Modularis MID

Modularer Mehrstrahl-Hauswasserzähler für Kalt- und Warmwasser, einfach und jederzeit nachrüstbar mit Funk, Impuls oder M-Bus

- Mehrstrahl-Trockenläufer für Kalt- und Warmwasser
- Drehbares, 8-stelliges Rollenzählwerk
- Für Durchflüsse Q_3 2,5 bis 25 m³/h
- Manipulationssicher
- Nachrüstbar mit Funk, Impuls, M-Bus oder LoRaWAN
- Zulässiger Betriebsdruck 16 bar
- SVGW und MID zugelassen
- Bei horizontaler Einbaulage Anzeige gegen oben!



Ausführungen	MTKF-M	MTK-M	MTKS-M	MTWF-M	MTW-M	MTWS-M
Kalt-/Warmwasser	Kaltwasser max. 30°C	Kaltwasser max. 30°C	Kaltwasser max. 30°C	Warmwasser max. 90°C	Warmwasser max. 90°C	Warmwasser max. 90°C
Einbaulage	vertikal fallend	horizontal	vertikal steigend	vertikal fallend	horizontal	vertikal steigend

Nennweite	Q ₃ m ³ /h	Baulänge mm	Anschluss Zähler	Anschluss Verschraubung	Artikel	CHF
MTKF-M						
DN 20	4	105	1"	¾"	5.302.512	226.00



Nennweite	Q3 m ³ /h	Baulänge mm	Anschluss Zähler	Anschluss Verschraubung	Artikel	CHF
MTK-M						
DN 15	2.5	165	¾"	½"	5.301.311	185.00
DN 20	4	190	1"	¾"	5.302.312	185.00
DN 20	4	220	1"	¾"	5.302.313	185.00
DN 25	6.3	260	1 ¼"	1"	5.303.311	238.00
DN 25	10	260	1 ¼"	1"	5.303.312	238.00
DN 32	10	260	1 ½"	1 ¼"	5.304.311	268.00
DN 40	16	300	2"	1 ½"	5.305.311	428.00
DN 50	25	300	2 ½"	2"	5.306.311	628.00
DN 50	25	300			5.306.315	628.00
MTKS-M						
DN 20	4	105	1"	¾"	5.302.412	222.00
DN 25	6.3	150	1 ¼"	1"	5.303.411	288.00
DN 25	10	150	1 ¼"	1"	5.303.412	288.00
DN 40	16	150	2"	1 ½"	5.305.411	525.00
MTWF-M						
DN 20	4	105	1"	¾"	5.302.202	224.00
MTW-M						
DN 15	2.5	165	¾"	½"	5.301.201	188.00
DN 20	4	190	1"	¾"	5.302.201	196.00
DN 25	10	260	1 ¼"	1"	5.303.201	268.00
DN 25	6.3	260	1 ¼"	1"	5.303.202	268.00
DN 32	10	260	1 ½"	1 ¼"	5.304.201	298.00
DN 40	16	300	2"	1 ½"	5.305.201	495.00
DN 40	25	300	2"	1 ½"	5.305.202	525.00
MTWS-M						
DN 20	4	105	1"	¾"	5.302.203	224.00
DN 25	10	150	1 ¼"	1"	5.303.203	326.00
DN 25	6.3	150	1 ¼"	1"	5.303.204	326.00
DN 40	16	150	2"	1 ½"	5.305.203	498.00



Impuls-Modul MOD-I

	Artikel	CHF
Kommunikationsmodul Impuls, Typ MOD-I/IP68 (WZG) für Modularis Standard 1 Liter pro Impuls, Reed kompatibel	5.105.624	122.00



1 Liter/Impuls, werkseitig eingestellt

- Kompatibel zu Reedkontakten SO nach DIN 43864
- Mit Drehrichtungserkennung
- Impulsdauer 50 ms (prellfrei)
- Stromversorgung durch Batterie, Lebensdauer ca. 8 Jahre (abhängig von den Umgebungsbedingungen)
- Impulsstrom ma. 100 mA
- Max. Spannung 30 V
- Max. Leistung 0.5 W
- Gehäuseschutz IP 68
- Anschlusskabellänge 1 m

M-Bus Modul MOD-M

	Artikel	CHF
Kommunikationsmodul MOD-M M-Bus, für NeoVac Modularis, nach EN 1434-3, IP68 (WZG), für 1 Endgerät mit Standard M-Bus-Last von 1.5 mA	6.040.022	98.00



für Wasserzähler NeoVac Modularis

- M-Bus gemäss EN 1434-4, mit Primär- und Sekundäradresse
- Mit Drehrichtungserkennung
- Speicher mit 12 Monatswerten
- Stromversorgung über M-Bus oder Pufferbatterie, Lebensdauer ca. 8 Jahre (abhängig von den Umgebungsbedingungen)
- Gehäuseschutz IP 68
- Anschlusskabellänge 1m



NeoTel Funkmodul SX 880F/IP 68

	Artikel	CHF
Kommunikationsmodul inkl. Montage SX 880 Funk, für Modularis Wasserzähler Q3 2.5-6.3 m ³ /h	6.200.231	156.00
Kommunikationsmodul inkl. Montage SX 880 Funk, für Modularis Wasserzähler Q3 10.0-25.0 m ³ /h	6.200.232	156.00



für Wasserzähler NeoVac Modularis bis Q₃ 6.3 m³/h / ab Q₃ 10 m³/h

- Bidirektionales Funksende- und Empfangsmodul (S/E-Technik)
- Funksendefrequenz 433 MHz
- Sendeleistung max. 10 mW
- Speicher 15 Monatswerte
- Mit Drehrichtungserkennung
- Stromversorgung durch Batterie, Lebensdauer ca. 10 Jahre (abhängig von den Umgebungsbedingungen)
- Gehäuseschutz IP 68
- Programmierbar mit Medium, aktuellem Wert und Zählernummer

NeoTel Funkmodul wM-Bus FAW

	Artikel	CHF
Kommunikationsmodul wM-Bus FAW, für Wasserzähler NeoVac Modularis MID	6.200.237	85.00



für Wasserzähler NeoVac Modularis

- Wireless M-Bus (868 Mhz)
- Optische Schnittstellen
- Rückflusserkennung
- Aufsatzerkennung
- Manipulationsschutz
- Stromversorgung durch Batterie, Lebensdauer ca. 12 Jahre (abhängig von den Umgebungsbedingungen)
- Gehäuseschutz IP 68



Mehrstrahl-Hauswasserzähler MID

Mehrstrahl Trockenläufer für Kalt- oder Warmwasser

- Drehbares Zählwerk
- Für Durchflüsse Q_3 4.0 bis 16 m³/h
- Mit Impulsausgang
(DN 20/25 10l/Impuls, DN 40 100l/Impuls oder ohne Impulsausgang)
- Niedrige Anlaufwerte
- Wassertemperatur bis 30°C oder 90°C
- Zulässiger Betriebsdruck 16 bar
- SVGW und MID zugelassen
- Bei horizontaler Einbaulage Anzeige gegen oben!



Ausführungen	MTKF	MTKFi	MTWF	MTWFi
Impulsgeber	ohne Impulsgeber	mit Impulsgeber	ohne Impulsgeber	mit Impulsgeber
Kalt-/Warmwasser	Kaltwasser max. 30°C	Kaltwasser max. 30°C	Warmwasser max. 90°C	Warmwasser max. 90°C
Einbaulage	vertikal fallend	vertikal fallend	vertikal fallend	vertikal fallend

Nennweite	Q ₃ m ³ /h	Baulänge mm	Anschluss Zähler	Anschluss Verschraubung	Artikel	CHF
MTKF						
DN 25	6.3	150	1 ¼"	1"	5.103.501	647.00
DN 40	16	200	2"	1 ½"	5.105.502	1.449.00
MTKFi						
DN 25	10	150	1 ¼"	1"	5.103.512	735.00
DN 40	16	200	2"	1 ½"	5.105.512	1.311.00



Nennweite	Q3 m ³ /h	Baulänge mm	Anschluss Zähler	Anschluss Verschraubung	Artikel	CHF
MTWF						
DN 25	10	150	1 ¼"	1"	5.103.201	720.00
DN 40	16	200	2"	1 ½"	5.105.202	1,064.00
MTWFi						
DN 25	6.3	150	1 ¼"	1"	5.103.212	1,019.00
DN 40	16	200	2"	1 ½"	5.105.212	1,349.00



Woltman Kalt- und Warmwasserzähler

Ausrüstung mit Reed-Schalter und Opto-Impulsgeber möglich

- Eichfähiger und austauschbarer Messeinsatz
- Einbaulage waagrecht und senkrecht
- Bessere Messgenauigkeit durch abgedichteten Messeinsatz
- Hydraulische Lagerentlastung
- Verschleißfeste Kunststofflagerung
- MID/DVGW zugelassen
- Gekapseltes Rollenzählwerk aus Glas/Kupfer IP 68
- Zur leichteren Ablesbarkeit ist die gesamte Kopfpattie mit Zählwerk und Gebern um 350° drehbar
- Serienmäßig integrierte Messwertausgänge
- Anbau von Sensoren für Fernzählung (digital) und Durchflussmessung (analog) nachträglich vor Ort möglich, ohne Nachteil der Beglaubigung



Ausführungen	MWN-NKOP	MWN130-NKOP
Kalt-/Warmwasser	Kaltwasser max. 30°C	Warmwasser max. 90°C
Einbaulage	vertikal und horizontal	vertikal und horizontal

Nennweite	Q ₃ m ³ /h	Baulänge mm	Druckstufe	Artikel	CHF
MWN-NKOP					
DN 50	40	200	PN 16	5.106.401	820.00
DN 65	63	200	PN 16	5.107.401	920.00
DN 80	100	225	PN 16	5.108.401	1,007.00
DN 100	160	250	PN 16	5.109.401	1,235.00
DN 125	250	250	PN 16	5.109.402	1,780.00
DN 200	630	350	PN 16	5.109.404	3,518.00
DN 250	1000	450	PN 16	5.109.405	4,930.00
DN 300	1600	500	PN 16	5.109.406	5,190.00
DN 150	400	300	PN 16	5.109.407	2,500.00

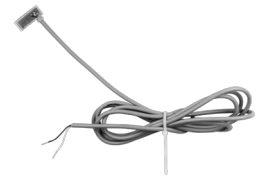


Nennweite	Q₃ m³/h	Baulänge mm	Druckstufe	Artikel	CHF
MWN130-NKOP					
DN 50	25	200	PN 10	5.106.501	1,550.00
DN 65	40	200	PN 16	5.107.501	1,640.00
DN 80	63	225	PN 16	5.108.501	1,790.00
DN 100	100	250	PN 16	5.109.501	2,200.00
DN 125	160	250	PN 16	5.109.502	2,530.00
DN 150	250	300	PN 16	5.109.503	3,340.00



Reed-Kontaktgeber

	Artikel	CHF
Reed-Transmitter, für Woltman MWN-NKOP (Reed-Kontaktgeber), à 2 Meter	5.105.603	104.00
Impulsgeberkabel, für Woltman-Durchflussgeber Nubis MWN130 à 3,5 m (Heizung/Warmwasser)	1.550.006	104.00



Verschraubungen aus Messing

	Artikel	CHF
Verschraubung inkl. Dichtung, Messing, DN 15, 3/4" IG x 1/2" AG, BL 37 mm	5.801.101	5.00
Verschraubung inkl. Dichtung, Messing, DN 20, 1" IG x 3/4" AG, BL 46 mm	5.802.101	5.75
Verschraubung inkl. Dichtung, Messing, DN 25, 1 1/4" IG x 1" AG, BL 46 mm	5.803.101	9.80
Verschraubung inkl. Dichtung, Messing, DN 32, 1 1/2" IG x 1 1/4" AG, BL 56 mm	5.804.101	14.00
Verschraubung inkl. Dichtung, Messing, DN 40, 2" IG x 1 1/2" AG, BL 66 mm	5.805.101	23.75
Verschraubung inkl. Dichtung, Messing, DN 50, 2 1/2" IG x 2" AG, BL 77 mm	5.805.102	38.28



Verschraubungen verchromt

	Artikel	CHF
Verschraubung inkl. Dichtung, verchromt, DN 15, 3/4" IG x 1/2" AG, BL 37 mm	5.501.001	6.00
Verschraubung inkl. Dichtung, verchromt, DN 20, 1" IG x 3/4" AG, BL 46 mm	5.502.001	7.00



Pressverschraubungen Optipress

	Artikel	CHF
Pressverschraubung inkl. Dichtung Optipress, DN 15, 3/4" IG x D 15 mm, BL 32 mm	5.801.111	11.50
Pressverschraubung inkl. Dichtung Optipress, DN 15, 3/4" IG x D 18 mm, BL 32 mm	5.801.112	12.60
Pressverschraubung inkl. Dichtung Optipress, DN 20, 1" IG x D 22 mm, BL 37 mm	5.802.111	21.53
Pressverschraubung inkl. Dichtung Optipress, DN 25, 1 1/4" IG x D 28 mm, BL 39 mm	5.803.111	27.94
Pressverschraubung inkl. Dichtung Optipress, DN 32, 1 1/2" IG x D 35 mm, BL 42 mm	5.804.111	30.00





Pressverschraubungen Mannesmann

	Artikel	CHF
Pressverschraubung inkl. Dichtung Mannesmann, DN 15, 3/4" IG x D 15 mm, BL 42 mm	5.801.115	31.70
Pressverschraubung inkl. Dichtung Mannesmann, DN 15, 3/4" IG x D 18 mm, BL 42 mm	5.801.116	33.60
Pressverschraubung inkl. Dichtung Mannesmann, DN 20, 1" IG x D 22 mm, BL 30 mm	5.802.115	60.93



Pass-Stücke, flachdichtend

	Artikel	CHF
Pass-Stück, Typ: flachdichtend, Nennweite: DN 15, Baulänge: 80 mm, Material: Messing, Anschluss Zähler: 3/4" IG	5.901.005	39.00
Pass-Stück, Typ: flachdichtend, Nennweite: DN 15, Baulänge: 110 mm, Material: Messing, Anschluss Zähler: 3/4" IG	5.901.006	32.00
Pass-Stück, Typ: flachdichtend, Nennweite: DN 20, Baulänge: 105 mm, Material: Stahl, galvanisch verzinkt, Anschluss Zähler: 1" IG	5.902.001	19.00
Pass-Stück, Typ: flachdichtend, Nennweite: DN 20, Baulänge: 190 mm, Material: Stahl, galvanisch verzinkt, Anschluss Zähler: 1" IG	5.902.004	25.00
Pass-Stück, Typ: flachdichtend, Nennweite: DN 20, Baulänge: 110 mm, Material: Messing, Anschluss Zähler: 1" IG	5.902.006	30.00
Pass-Stück, Typ: flachdichtend, Nennweite: DN 20, Baulänge: 130 mm, Material: Messing, Anschluss Zähler: 1" IG	5.902.007	33.00
Pass-Stück, Typ: flachdichtend, Nennweite: DN 20, Baulänge: 220 mm, Material: feuerverzinkt, Anschluss Zähler: 1" IG	5.902.015	42.00
Pass-Stück, Typ: flachdichtend, Nennweite: DN 25, Baulänge: 150 mm, Material: Stahl, galvanisch verzinkt, Anschluss Zähler: 1 1/4" IG	5.903.001	29.00
Pass-Stück, Typ: flachdichtend, Nennweite: DN 25, Baulänge: 260 mm, Material: Stahl, galvanisch verzinkt, Anschluss Zähler: 1 1/4" IG	5.903.002	32.00
Pass-Stück, Typ: flachdichtend, Nennweite: DN 32, Baulänge: 260 mm, Material: Stahl, galvanisch verzinkt, Anschluss Zähler: 1 1/2" IG	5.904.001	48.00
Pass-Stück, Typ: flachdichtend, Nennweite: DN 40, Baulänge: 150 mm, Material: Stahl, galvanisch verzinkt, Anschluss Zähler: 2" IG	5.905.001	36.00
Pass-Stück, Typ: flachdichtend, Nennweite: DN 40, Baulänge: 300 mm, Material: Stahl, galvanisch verzinkt, Anschluss Zähler: 2" IG	5.905.002	52.00
Pass-Stück, Typ: flachdichtend, Nennweite: DN 40, Baulänge: 200 mm, Material: Stahl, galvanisch verzinkt, Anschluss Zähler: 2" IG	5.905.003	46.00
Pass-Stück, Typ: flachdichtend, Nennweite: DN 50, Baulänge: 300 mm, Material: Stahl, galvanisch verzinkt, Anschluss Zähler: 2 1/2" IG	5.906.002	135.00



Leihweise: Wird mit der Lieferung fakturiert. Bei Rückgabe erfolgt Gutschrift.



Pass-Stücke, feuerverzinkt

	Artikel	CHF
Pass-Stück, Typ: Flansch, Nennweite: DN 50, Druckstufe: PN 16, Baulänge: 200 mm, Material: feuerverzinkt, Gegenflanschen Anzahl Loch: 4	5.906.151	440.00
Pass-Stück, Typ: Flansch, Nennweite: DN 65, Druckstufe: PN 16, Baulänge: 200 mm, Material: feuerverzinkt, Gegenflanschen Anzahl Loch: 4	5.907.151	532.00
Pass-Stück, Typ: Flansch, Nennweite: DN 80, Druckstufe: PN 16, Baulänge: 200 mm, Material: feuerverzinkt, Gegenflanschen Anzahl Loch: 8	5.908.151	575.00
Pass-Stück, Typ: Flansch, Nennweite: DN 100, Druckstufe: PN 16, Baulänge: 250 mm, Material: feuerverzinkt, Gegenflanschen Anzahl Loch: 8	5.909.151	630.00
Pass-Stück, Typ: Flansch, Nennweite: DN 125, Druckstufe: PN 16, Baulänge: 250 mm, Material: feuerverzinkt, Gegenflanschen Anzahl Loch: 8	5.909.152	800.00
Pass-Stück, Typ: Flansch, Nennweite: DN 150, Druckstufe: PN 16, Baulänge: 300 mm, Material: feuerverzinkt, Gegenflanschen Anzahl Loch: 8	5.909.153	900.00
Pass-Stück, Typ: Flansch, Nennweite: DN 200, Druckstufe: PN 16, Baulänge: 350 mm, Material: feuerverzinkt, Gegenflanschen Anzahl Loch: 12	5.909.154	1,100.00
Pass-Stück, Typ: Flansch, Nennweite: DN 250, Druckstufe: PN 16, Baulänge: 450 mm, Material: feuerverzinkt, Gegenflanschen Anzahl Loch: 12	5.909.155	1,360.00
Pass-Stück, Typ: Flansch, Nennweite: DN 300, Druckstufe: PN 16, Baulänge: 500 mm, Material: feuerverzinkt, Gegenflanschen Anzahl Loch: 12	5.909.156	1,490.00



Wird mit Lieferung fakturiert. Bei Rückgabe erfolgt Gutschrift.



Inbetriebnahme von Kalt- und Warmwasserzähler

	Artikel	CHF
Erste Inbetriebnahme optische Ablesung, für Kalt- und Warmwasserzähler in der Anlage	8.400.001	210.00
Weitere Inbetriebnahmen optische Ablesung, für Kalt- und Warmwasserzähler in der Anlage bei freiem Zugang zu den Wohnungen/Zählern	8.400.002	20.00
Weitere Inbetriebnahmen M-Bus, für Kalt- und Warmwasserzähler in der Anlage bei freiem Zugang zu den Wohnungen/Zählern	8.440.002	20.00
Weitere Inbetriebnahmen Funk, für Kalt- und Warmwasserzähler in der Anlage bei freiem Zugang zu den Wohnungen/Zählern	8.450.002	20.00
Erste Inbetriebnahme LoRaWAN, für Kalt- und Warmwasserzähler in der Anlage	8.460.001	210.00
Weitere Inbetriebnahmen LoRaWAN, für Kalt- und Warmwasserzähler in der Anlage bei freiem Zugang zu den Wohnungen/Zählern	8.460.002	20.00



Die Messgeräte-richtlinie (MID)

Die Europäische Messgeräte-richtlinie (Measurement Instruments Directive, kurz MID) regelt und harmonisiert den Herstellungsprozess und die Leistungsanforderungen an Messgeräte. Die Richtlinie wird seit dem 30.10.2006 in den EU-Mitgliedstaaten und der Schweiz angewandt.

Die MID hat eine Übergangsfrist von 10 Jahren. Das heisst, ab 30.10.2016 werden nur noch Zähler nach neuer Norm in Verkehr gebracht.

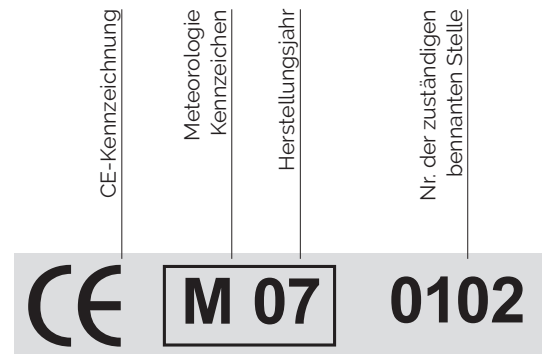
Die Richtlinie ist in der DIN EN 14154 mit den entsprechenden Anhängen nachzulesen.

- MI-001 betrifft Wasserzähler
- MI-004 betrifft Wärmezähler

Charakteristische Durchflüsse

Bezeichnung nach MID			
bei Wärmemessung		bei Wasserzähler	
Minimaldurchfluss	qi	Mindestdurchfluss	Q ₁
Nenndurchfluss	qp	Übergangsdurchfluss	Q ₂
Maximaldurchfluss	qs	Dauerdurchfluss	Q ₃
		Überlastdurchfluss	Q ₄

Kennzeichnung



Zählergrößen

Bezeichnung nach MID	
bei Wärmemessung nach qp	bei Wasserzähler nach Q ₃
0.6	1.0 / 10 / 100 / 1'000
1.0	1.6 / 16 / 160 / 1'600
1.5	2.5 / 25 / 250 / 2'500
2.5	4.0 / 40 / 400 / 4'000
3.5	6.3 / 63 / 630 / 6'300

Berechnung der Zählergrößen Q_n / Q₃

$$Q_n = Q_3 / 3 \times 2$$

$$Q_3 = Q_n / 2 \times 3$$

Messklassen

Bezeichnung nach MID	
bei Wärmemessung	bei Kältemessung
Klasse 1	-
Klasse 2	Klasse 2

- (Kältemessung nur Klasse 2 bzw. Klasse 3)

Bezeichnung nach MID bei Wasserzähler		
Q ₃ / Q ₁ = R	Q ₂ / Q ₁	Q ₄ / Q ₃
R 10.0 / 100	1.6	1.25
R 12.5 / 125		
R 16.0 / 160		
R 20.0 / 200		
R 25.0 / 250		
R 31.5 / 315		
R 40.0 / 400		
R 50.0 / 500		
R 63.0 / 630		
R 80.0 / 800		



Wasserzähler/Einbaurichtlinien

Allgemeine Hinweise

- Die Montage muss von einem qualifizierten Fachmann durchgeführt werden.
- Wasserzähler sind Messgeräte und sorgsam zu behandeln.
- Bei der Montage nur die mitgelieferten Originaldichtungen verwenden. Es darf kein Hanf oder Dichtband verwendet werden.
- Es dürfen bei eingebautem Zähler keine Schweissarbeiten am Rohrnetz in einem Abstand von unter 50 cm zum Zähler durchgeführt werden.
- Je nach Wasserqualität ist eine Trinkwasserbehandlung erforderlich.
- Garantieleistungen erfolgen nur bei Beachtung dieser Anleitung und den anerkannten Regeln der Technik.
- Beim Einbau des Zählers sind die Normen DIN 1988/EN 806 und DIN EN 14154 zu beachten.

Zählermontage

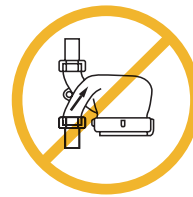
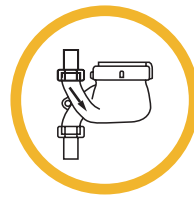
1. Ventile vor und hinter dem Zähler/Passstück schliessen
2. Einbaustelle druckentlasten.
3. Verschraubungen vorsichtig lösen und eventuell auslaufendes Restwasser auffangen.
4. Zähler/Passstück ausbauen und alte Dichtungen vollständig entfernen.
5. Dichtflächen auf Beschädigungen prüfen und wenn nötig mit geeigneten Hilfsmitteln reinigen.
6. Neue Dichtungen in die Verschraubungen einlegen und neuen Zähler zwischen die Verschraubungen positionieren, unbedingt Durchflussrichtung beachten.
7. Verschraubungen mit der Hand aufschrauben und anschliessend mit geeignetem Werkzeug anziehen.
8. Ventile langsam öffnen und Druckschläge vermeiden.
9. Einbaustelle auf Dichtigkeit prüfen und anschliessend plombieren.
10. Zählwerk wenn nötig zur besseren Ablesbarkeit ausrichten.

Lagerung

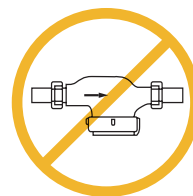
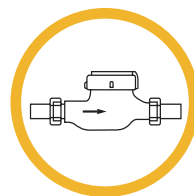
- Zum Schutz vor Beschädigung und Verschmutzung sollten sie erst unmittelbar vor dem Einbau aus der Verpackung genommen werden.
- Die Lagerung muss auf jeden Fall frostfrei erfolgen.
- Bei Frostgefahr ist die Anlage zu entleeren oder zumindest der Zähler auszubauen.

Hinweise zur Erstinstallation

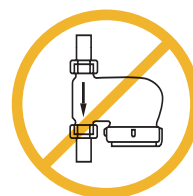
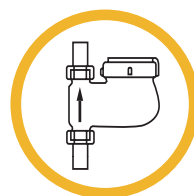
- Zu beachten sind unbedingt die zulässigen Einbaulagen. Verboten ist für mechanische Zähler in jedem Fall der Einbau kopfüber. Beachten Sie die Skizze.
- Zähler die für fallenden oder steigenden Einbau vorgesehen sind, dürfen ausschliesslich in der entsprechenden Einbaulage verbaut werden.
- Ein- und Auslaufstrecken sind Geräteabhängig
- bis $Q_3 = 4$ - keine Ein- und Auslaufstrecken erforderlich
- ab $Q_3 = 6.3$ - mindestens 3 x DN gerade Rohrstrecke
- Leitung vor Einbau des Zählers gründlich spülen.
- Der Einbau muss in jedem Fall spannungsfrei erfolgen.
- Der Zähler muss vor Druckschlägen in der Rohrleitung geschützt werden.
- Der Betriebsdruck muss eingehalten, der maximale Nenndruck darf nicht überschritten werden.



vertikal fallend



horizontal

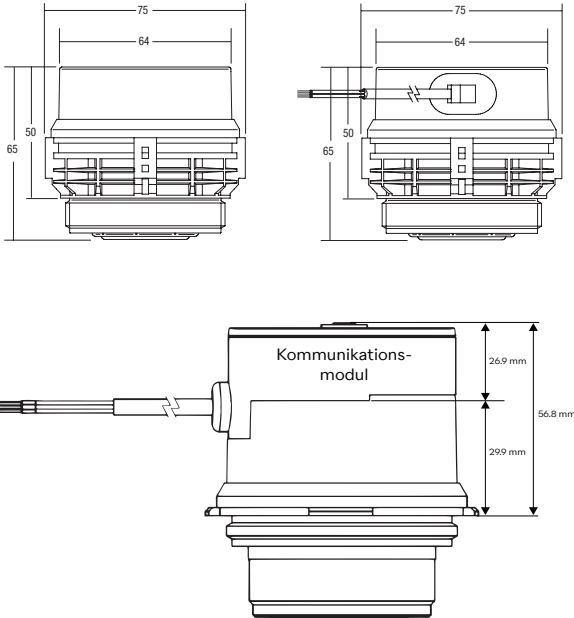


vertikal steigend

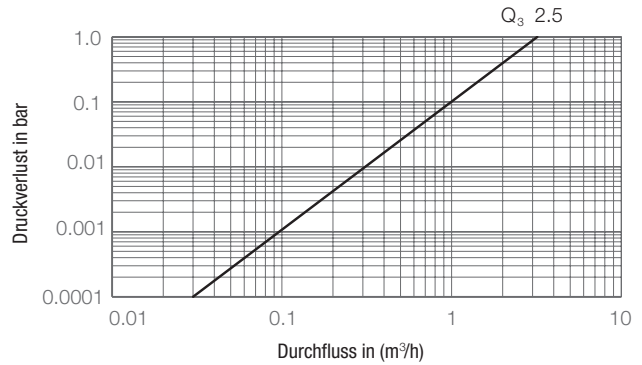


Mehrstrahl-Messkapselzähler Koax

Masse



Druckverlustkurve



Technische Daten Wasserzähler

Wasserzähler-Typ			MOFK-IST, MOFW-IST, MOFKP-IST, MOFWP-IST
Einbaulage			horizontal oder vertikal
Nennweite	DN	mm	15/20
Betriebstemperatur max.			30/90
Nennndruck (1.0 MPa)	PN	bar	10
Impulswertigkeit			1
Nennndurchfluss	Q ₃	m ³ /h	2.5
Überlastdurchfluss	Q ₄	m ³ /h	3.125
Mindestdurchfluss	Q ₁	L/h	62.5
Übergangsdurchfluss	Q ₂	L/h	100
kvs-Wert (bei 20 °C)	kvs	m ³ /h	3.2
Druckverlust bei Q ₃	Δp	bar	0.625
Durchfluss (bei Δp = 0.1 bar)			1.00
Genauigkeitsklasse Kaltwasser			±2% / ±5%
Genauigkeitsklasse Warmwasser			±3% / ±5%
Messbereich (MID)	Q ₃ /Q ₁	h/v	R40
Baulänge	L	mm	110
Gewicht			0.13



Koax Typ MOF-IST Unterputzzähler/Einbauanleitung für Erstausrüstung

Bauteile

Messkapsel in Kalt- und Warmwasserausführung, PN 10, Q_3 2,5 m³/h, Schutzart IP 54 mit Profildichtung \varnothing 62 mm und Plombiering.

Zubehör

Chromabdeckung, bestehend aus Manschette und Rosette.
Montageschlüssel \varnothing 78 mm.

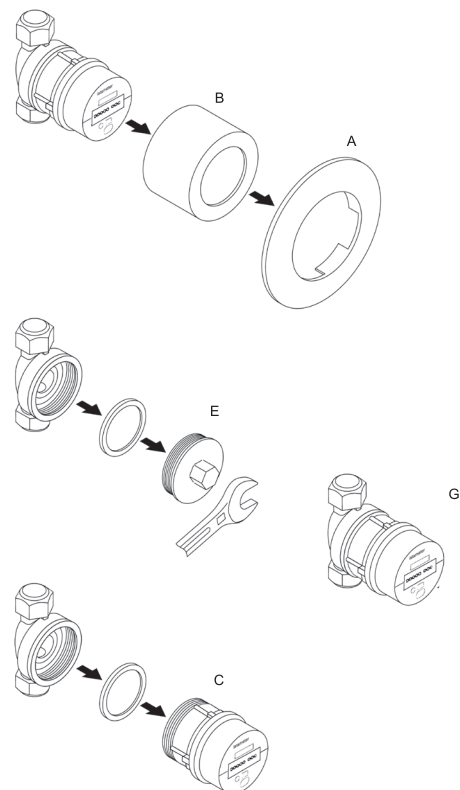
Wichtige Hinweise

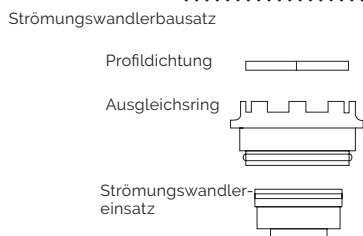
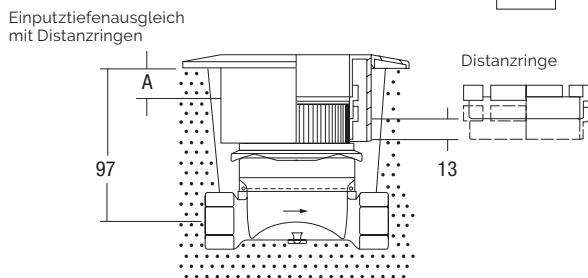
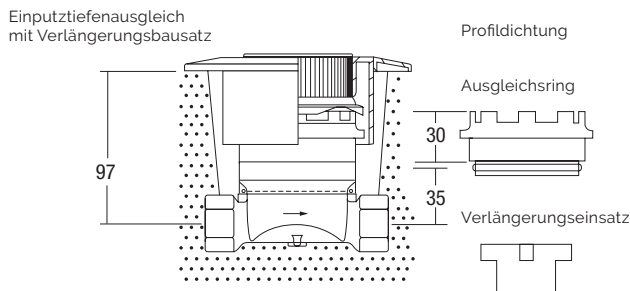
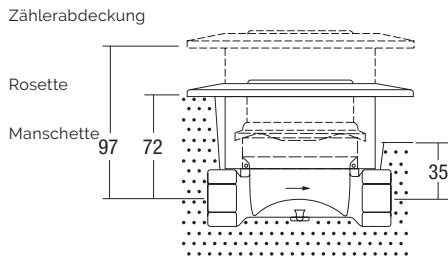
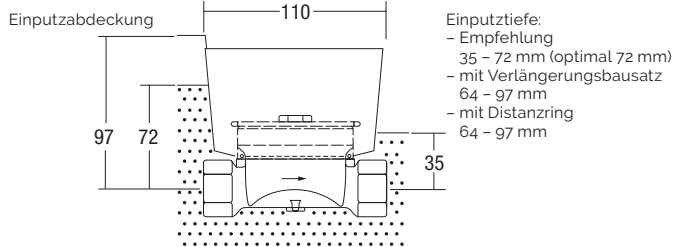
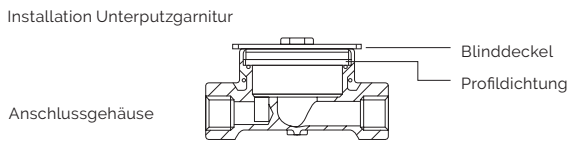
1. Wasserzähler sind empfindliche, geprüfte Messgeräte und müssen sorgsam behandelt werden. Sie sollten bis zur Montage in der schützenden Verpackung bleiben.
2. Garantieleistungen erfolgen nur bei Beachtung dieser Einbauanleitung und der anerkannten Regeln der Technik.
3. **Bei der Montage unbedingt die mitgelieferten Originaldichtungen verwenden. Es darf kein Hanf und/oder Dichtband verwendet werden.**

Montage-Reihenfolge

1. Absperrung in der Zuleitung zum Unterputzanschlussgehäuse schliessen und nachgeschaltete Rohrleitung entleeren.
2. **Zähler und Nutzerdaten** Alten Zählerstand, Zählernummer und Name des Nutzers notieren.
3. Chromrossette (A) und Manschette (B) abziehen.
4. Alten Messeinsatz (C) mit Montageschlüssel, bei Erstinstallation Blinddeckel (E) mit Gabelschlüssel, abschrauben und einschliesslich Dichtung aus dem Unterputz-Anschlussgehäuse entfernen.
5. Gehäuse mit geeigneten Hilfsmitteln reinigen.
6. Neue Profildichtung auf einwandfreien Zustand prüfen und so in das Unterputz-Anschlussgehäuse einlegen, dass die Planfläche sichtbar ist.
7. **Achtung!** Dichtflächen und Gewinde auf einwandfreien Zustand prüfen und ggf. mit geeigneten Hilfsmitteln reinigen. Neue Profildichtung auf einwandfreien Zustand prüfen und so in den Adapter einlegen, dass die Planfläche sichtbar ist.
8. Bei neuer kompletter Messkapsel Vorhandensein des O-Ringes prüfen. Messkapsel mit Montageschlüssel \varnothing 78 mm auf Festanschlag einschrauben.
9. **Inbetriebnahme**
10. Abgesperrte Zuleitung langsam öffnen und nachgeschaltete Rohrleitung entlüften und durchspülen.
11. Messkapsel und Adapter auf Dichtheit prüfen.
12. Auf Rechtsdrehung des Anlaufsterns achten! Bei Linksdrehung ist vor Einsetzen der Messkapsel ein Strömungswandler zu montieren.
13. Plombiering über die Messkapsel schieben.
14. Durch kräftigen Druck mit Montageschlüssel \varnothing 78 mm aufpressen.
15. Zifferblatt in Ableseposition drehen.

16. Neue Chromabdeckung aufsetzen. Bei elektronischen Messkapseln soll die Zählerhaube um ca. 10 mm über den Rosettenrand hinausragen. Alte Chromabdeckung ist wiederverwendbar bei Einbautiefen von 60 bis 90 mm (Abstand zwischen Rohrachse und Unterkante Chromrossette).
17. **Zähler und Nutzerdaten** Neuen Zählerstand, Zählernummer, Montagedatum und Eichjahr notieren.

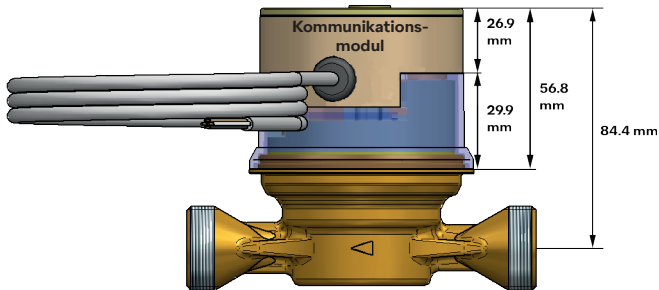




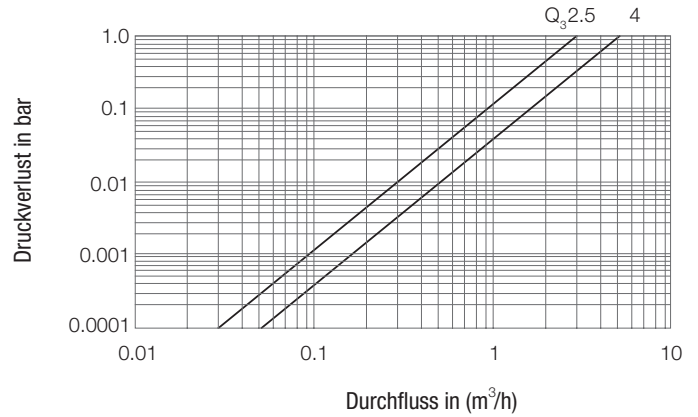


Einstrahlwasserzähler

Masse



Druckverlustkurve



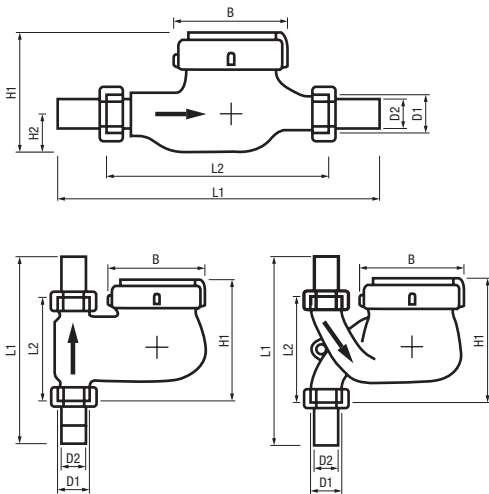
Technische Daten Wasserzähler

Wasserzähler-Typ			EFK/EFW/EFKP/EFWP					
Einbaulage			horizontal oder vertikal					
Nennweite	DN	mm	15	15	15	20	20	20
Anschlussgewinde Zähler	D1	*AG	¾"	¾"	¾"	1"	1"	1"
Anschlussgewinde Verschraubung	D2	*AG	½"	½"	½"	¾"	¾"	¾"
Betriebstemperatur max.		°C	30/90					
Nenndruck (1.6 MPa)	PN	bar	16					
Impulswertigkeit		L/imp	1					
Nenndurchfluss	Q₃	m³/h	2.5	2.5	2.5	2.5	2.5	4.0
Überlastdurchfluss	Q₄	m³/h	3.125	3.125	3.125	3.125	3.125	5
Minstdurchfluss	Q₁	L/h	62.5	62.5	62.5	62.5	62.5	100
Übergangsdurchfluss	Q₂	L/h	100	100	100	100	100	160
kvs-Wert (bei 20 °C)	kvs	m³/h	2.8	2.8	2.8	2.8	2.8	5.4
Druckverlust bei Q₃	Δp	bar	0.900	0.900	0.900	0.900	0.900	1.400
Durchfluss (bei Δp = 0.1 bar)		m³/h	0.90	0.90	0.90	0.90	0.90	1.70
Genauigkeitsklasse Kaltwasser			±2% / ±5%					
Genauigkeitsklasse Warmwasser			±3% / ±5%					
Messbereich (MID)	Q₃/Q₁	h/v	R40					
Baulänge	L	mm	80	110	130	110	130	130
Gewicht ohne Verschraubung		kg	0.3	0.3	0.3	0.3	0.3	0.4

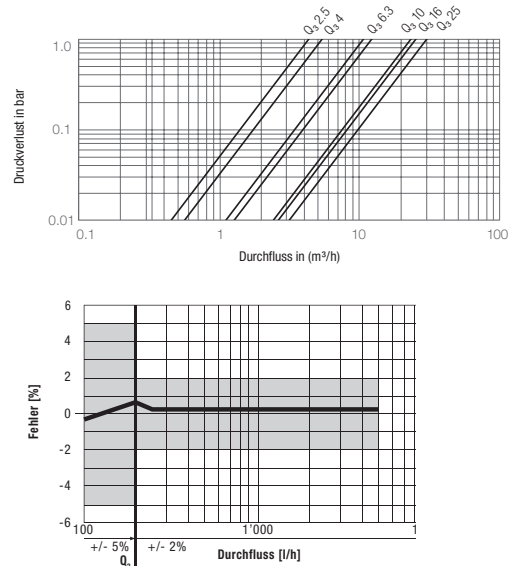


Hauswasserzähler NeoVac Modularis

Masse



Druckverlustkurve



Technische Daten Wasserzähler

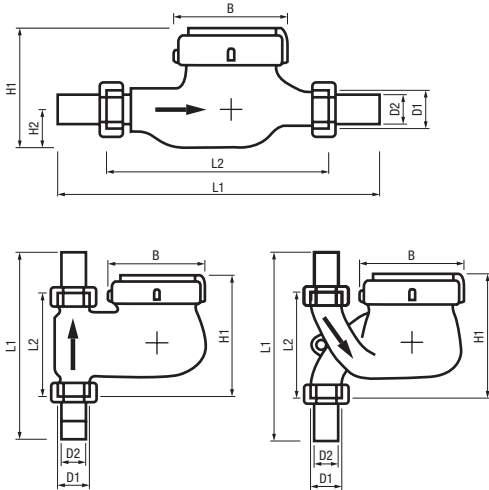
Wasserzähler-Typ	MTK-M											MTKS-M, MTKF-M				
	horizontal											steigend oder fallend				
Einbaulage	horizontal											steigend oder fallend				
Nennweite	DN	mm	15	20	20	25	25	32	40	50	50	20	20	25	25	40
Anschlussgewinde (Zähler)	D1	*AG	¾"	1"	1"	1¼"	1¼"	1½"	2"	2½"	DN50	1"	1"	1¼"	1¼"	2"
Anschlussgewinde (Verschraubung)	D2	*AG	½"	¾"	¾"	1"	1"	1¼"	1½"	2"	DN50	¾"	¾"	1"	1"	1½"
Betriebstemperatur max.		°C	30													
Nenndruck (1.6 MPa)	PN	bar	16													
Impulswertigkeit *		L/imp	1													
Dauerdurchfluss	Q ₃	m ³ /h	2.5	2.5	4	6.3	10	10	16	25	25	2.5	4	6.3	10	16
Überlastdurchfluss	Q ₄	m ³ /h	3.125	3.125	5	7.875	12.5	12.5	20	31.25	31.25	3.125	5	7.875	12.5	20
Minstdurchfluss	Q ₁	m ³ /h	0.02	0.02	0.025	0.039	0.063	0.063	0.063	0.1	0.1	0.02	0.025	0.039	0.063	0.1
Übergangsdurchfluss	Q ₂	m ³ /h	0.032	0.032	0.04	0.063	0.1	0.1	0.16	0.25	0.25	0.032	0.04	0.063	0.1	0.16
kvs-Wert (bei 20 °C)	kvs	m ³ /h	4.5	4.5	5.6	11.0	12.5	12.5	24.0	31.0	31.0	5.5	5.5	12.5	12.5	26.0
Druckverlust bei Q ₃	Δp	bar	0.309	0.309	0.510	0.328	0.640	0.640	0.444	0.650	0.650	0.207	0.529	0.254	0.640	0.379
Durchfluss (bei Δp = 0.1 bar)		m ³ /h	1.42	1.42	1.77	3.48	3.95	3.95	7.59	9.80	9.80	1.74	1.74	3.95	3.95	8.22
Anlauf bei ca.		l/h	8	8	9	14	17	17	19	20	20	8	9	14	17	19
Messbereich (MID)	Q ₃ /Q ₁	h/v	R125	R125	R160	R160	R160	R160	R160	R160	R160	R125	R160	R160	R160	R160
Baulänge	L ₂	mm	165	190 220	190 220	260	260	260	300	300	300	105	105	150	150	150 200
Baulänge mit Verschraubung	L ₁	mm	abhängig vom Verschraubungstyp													
Höhe	H ₁	mm	109	104	114	124	124	124	143	160	160	124	124	145	145	172
	H ₂	mm	37	33	41	45	45	45	56	57	57					
Breite	B	mm	95	95	95	101	101	101	131	131	131	95	95	101	101	131
Gewicht ohne Verschraubung		kg	1.4	1.6	1.6	2.4	2.4	2.4	4.8	6.9	9.6	1.8	1.8	2.9	2.9	5.4

* 10 L/imp auf Anfrage

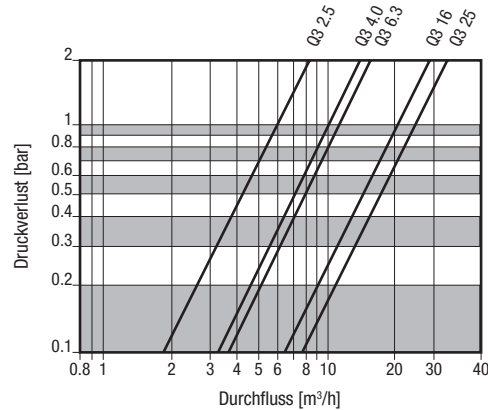


Mehrstrahl-Hauswasserzähler für Kalt- und Warmwasser

Masse



Druckverlustkurve



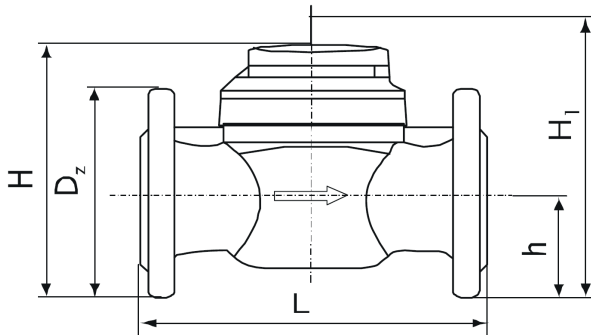
Technische Daten Wasserzähler

Wasserzähler-Typ	WMTW											MTKF, MTWS, MTWF, WMTWS, WMTWF				
	horizontal											steigend oder fallend				
Einbaulage	horizontal											steigend oder fallend				
Nennweite	DN	mm	15	20	20	25	25	32	40	50	50	20	20	25	25	40
Anschlussgewinde (Zähler)	D1	*AG	¾"	1"	1"	1¼"	1¼"	1½"	2"	2½"	DN50	1"	1"	1¼"	1¼"	2"
Anschlussgewinde (Verschraubung)	D2	*AG	½"	¾"	¾"	1"	1"	1¼"	1½"	2"	DN50	¾"	¾"	1"	1"	1½"
Betriebstemperatur max.		°C	30/90													
Nenndruck (1.6 MPa)	PN	bar	16													
Impulswertigkeit		L/imp	1/10/100													
Dauerdurchfluss	Q ₃	m ³ /h	2.5	2.5	4	6.3	10	10	16	25	25	2.5	4	6.3	10	16
Überlastdurchfluss	Q ₄	m ³ /h	3	3	5	7	12	12	20	30	30	3	5	7	12	20
Minstdurchfluss	Q ₁	m ³ /h	0.03	0.03	0.05	0.07	0.12	0.12	0.2	0.45	0.45	0.03	0.05	0.07	0.12	0.2
Übergangsdurchfluss	Q ₂	m ³ /h	0.15	0.12	0.2	0.28	0.48	0.48	0.8	3	3	0.15	0.2	0.28	0.48	0.8
kvs-Wert (bei 20 °C)	kvs	m ³ /h	4.5	4.5	5.6	11.0	12.5	12.5	24.0	31.0	31.0	5.5	5.5	12.5	12.5	26.0
Druckverlust bei Q ₃	Δp	bar	0.309	0.309	0.510	0.328	0.640	0.640	0.444	0.650	0.650	0.207	0.529	0.254	0.640	0.379
Durchfluss (bei Δp = 0.1 bar)		m ³ /h	1.42	1.42	1.77	3.48	3.95	3.95	7.59	9.80	9.80	1.74	1.74	3.95	3.95	8.22
Anlauf bei ca.		L/h	10	10	13	20	20	20	45	45	45	10	13	20	20	45
Messbereich (MID)	Q ₃ /Q ₁	h/v	R125	R125	R160	R160	R160	R160	R160	R160	R160	R125	R160	R160	R160	R160
Baulänge	L2	mm	165	190 220	190 220	260	260	260	300	300	300	105	105	150	150	200
Baulänge mit Verschraubung	L1	mm	239	282 312	282 312	352	352	372	432	454	-	197	197	242	242	332
Höhe	H1	mm	109	104	114	124	124	124	143	160	160	124	124	145	145	172
	H2	mm	37	33	41	45	45	45	56	57	57					
Breite	B	mm	95	95	95	101	101	101	131	131	131	95	95	101	101	131
Gewicht ohne Verschraubung		kg	1.4	1.6	1.6	2.4	2.4	2.4	4.8	6.9	9.6	1.8	1.8	2.9	2.9	5.4

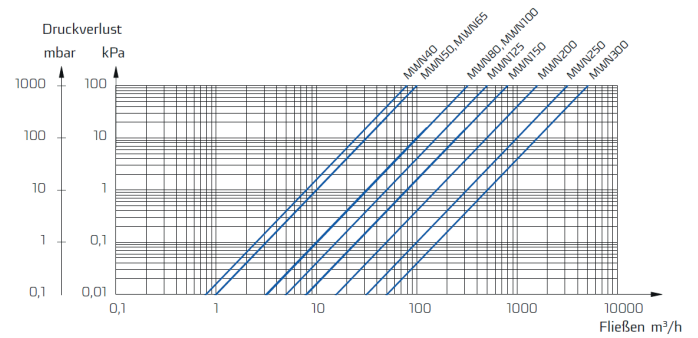


Woltman Wasserzähler

Masse



Druckverlustkurve



Technische Daten Wasserzähler

Parameter	MWN, MWN-XX													
Nennweite	DN	mm	40	50	65	80	100	125	150	200	250	300		
Temperaturklasse (Umfang der Arbeitstemperaturen)	T30 (0,1÷30°C), T50 (0,1÷50°C)	MWN (ohne Funksender) oder MWN (mit Funksendern) in der Ausführung* NK, NO, NKO, NKOP												
Dauerdurchfluss	Q3	m³/h	25	40	63	100	160	250	400	630	1000	1600		
Überlastdurchfluss	Q4	m³/h	31,25	50	78,75	125	200	312,5	500	787,5	1250	2000		
Übergangsdurchfluss	Q2	m³/h	0,4	0,64	0,806	1	1,28	2,5	3,2	8,064	16	20,48	25,6	
Minstdurchfluss	Q1	m³/h	0,25	0,4	0,504	0,625	0,8	1,563	2	5,04	10	12,8	16	
Anlauf	-	m³/h	0,15	0,15	0,2	0,25	0,25	0,5	1,0	1,5	3	8		
Messumfang R	Q3/Q1	-	100	100	125	160	200	160	200	125	100	125	100	
Koeffizient	Q2/Q1	-	1,6											
Maximaler Druckverlust	ΔP	m³/h	ΔP10	ΔP16	ΔP40	ΔP10	ΔP25	ΔP25	ΔP25	ΔP16	ΔP10	ΔP10		
Temperaturklasse (Umfang der Arbeitstemperaturen)	T130 (0,1÷130°C)	MWN (ohne Funksender) oder MWN (mit Funksendern) in der Ausführung* NK, NKP												
Dauerdurchfluss	Q3	m³/h	25	25	40	63	100	160	250	400	630	1000		
Überlastdurchfluss	Q4	m³/h	31,25	31,25	50	78,75	125	200	312,5	500	787,5	1250		
Übergangsdurchfluss	Q2	m³/h	1	1	1,6	2,52	4	6,4	10	16	40,32	64		
Minstdurchfluss	Q1	m³/h	0,625	0,625	1	1,575	2,5	4	6,25	10	25,2	40		
Anlauf	-	m³/h	0,25	0,25	0,3	0,35	0,6	1,1	2	4	8	15		
Messumfang R	Q3/Q1	-	40	40	40	40	40	40	40	40	25	25		
Koeffizient	Q2/Q1	-	1,6											
Maximaler Druckverlust	ΔP	m³/h	ΔP10	ΔP10	ΔP16	ΔP10	ΔP10	ΔP25	ΔP10	ΔP16	ΔP10	ΔP10		
Klasse der Widerstandsfähigkeit gegen den Durchflussprofil	-	-	U0, D0											
Anzeigeumfang	-	m³	10 ⁶						10 ⁷					
Genauigkeit des Anzeigers	-	m³	0,0005						0,005				0,05	
Oberer Grenzdruck	P max	-	MAP16=(16bar)											



Nennweite		DN	mm	40	50	65	80	100	125	150	200	250	300	
Umfang des Betriebsdrucks		-	bar	od 0,3 do 16										
Betriebslage		-	-	H, V										
Zulässiger Grenzfehler im Umfang		ε	%	±5% (Q1≤Q≤Q2) ±2 (Q2≤Q≤Q4) dla 0,1≤T≤30°C ±3 (Q2≤Q≤Q4) dla T>30°C										
Reed-Kontakt NK		-	dm ³ / imp.	1000 (Standardimpulsierung) 2,5; 10; 25; 100; 250					10000 (Standardimpulsierung)					
									25; 100; 250; 1000; 2500;					250; 1000; 2500;
Opto NO**		-	dm ³ / imp.	1					10			105,2632		
Ausmaß		L	mm	200	200	200	225/200***	250	250	300	350	450	500	
		h	mm	65	72	83	95	105	120	135	160	193	230	
		H	mm	177	187	197	219	229	257	357	382	427	497	
		H1****	mm	227	287	297	239	349	377	582	607	652	722	
		D _z	mm	150	165	185	200	220	250	285	340	400	460	
Gewicht		Ohne Funksender		7,9	9,9	10,6	13,3/13,8***	15,6	18,1	40,1	51,1	75,1	103,1	
		Mit Funksender NK NO		8,3	10,3	11	13,7/14,2***	16	18,5	40,5	51,5	75,5	103,5	

*) Ausführung: NK magnetischer Funksender, NKP- Wasserzähler angepasst an magnetische Funksender, NO- optoelektronischer Funksender, NKO-magnetischer und optoelektronischer Funksender, NKOP- Reed_Kontakt angepasst für magnetische und optoelektronische Funksender

***) ausschließlich für T30 und T50;

****) auf Wunsch.

*****) Höhe des Spielraums für das Herausziehen der Einlage.

Mantelbohrung gemäß der Norm PN-EN 1092-2 (PN10), DIN2532 (NP10), BS4504 (NP10); auf spezielle Bestellung die Ausführung PN16 oder PN25 für gewählte Größen.



Hauswasserzähler/Anlagenkonzeption

Richtwerte zur Bestimmung der Hauswasserzähler

Belastungswerte LU der Armaturen und Apparate nach SVGW W3 2013

Verwendungszweck: Anschlüsse DN 15 (½")	Ausflussvolumenstrom		Belastungswerte (LU)			Anzahl Zapfstellen
	Q _A kalt l/sec	Q _A warm l/sec	kalt	warm	Total	
Haushaltgeschirrspülmaschine	0.1	-	1	-		
WC-Spülkasten	0.1	-	1	-		
Getränkeautomat	0.1	-	1	-		
Waschtisch	0.1	0.1	1	1		
Waschrinne	0.1	0.1	1	1		
Bidet	0.1	0.1	1	1		
Coiffeurbrause	0.1	0.1	1	1		
Entnahmearmatur für Balkon und Terrasse	0.2	-	2	-		
Stand- und Wandausguss	0.2	0.2	2	2		
Waschtrog	0.2	0.2	2	2		
Spülbecken, Ausgussbecken (Privat, z.B. Küche)	0.2	0.2	2	2		
Dusche	0.2	0.2	2	2		
Urinoirspülung automatisch	0.3	-	3	-		
Badewanne	0.3	0.3	3	3		
Entnahmearmatur für Garten und Garage	0.5	-	5	-		
Total Belastungswert						

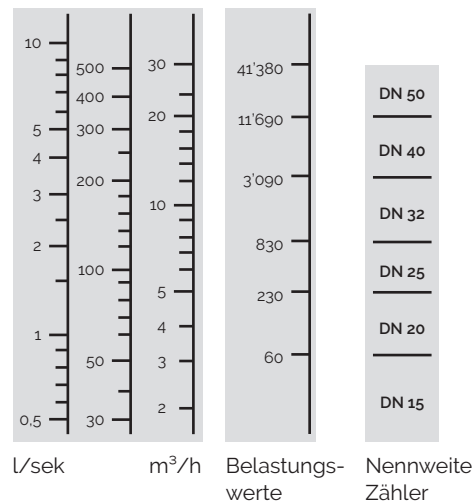
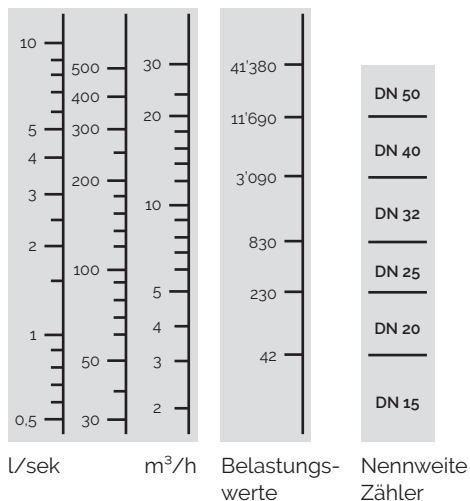
Richtwerte zur allgemeinen Bestimmung der Zählergrößen

Normalinstallation

Wohnungsbau, grösste Zapfstelle 5 LU

Spezialinstallation

Wohnungsbau, grösste Zapfstelle 3 LU





Zirkulationsleitungen messen

Theorie und Praxis stimmen nicht überein

Warmwasserzähler sind nicht für Dauerlauf in Zirkulationsleitungen ausgelegt und für diesen Zweck ungeeignet.

Wenn Warmwasserzähler dafür eingesetzt werden sollen, Differenzen in Zirkulationsleitungen mit dazwischenliegenden Zapfstellen zu messen, ist das zwar theoretisch möglich, aber in der Praxis zeigt sich das als unbrauchbar.

Das hat messtechnische Gründe, die auf Eichfehlertoleranzen, bzw. Verkehrsfehlertoleranzen zurückgeführt werden. Die Eichfehlertoleranzen (gemessen gegen Waage) betragen +/- 3%, die Verkehrsfehlertoleranzen liegen doppelt so hoch, also bei +/- 6%. Diese Fehler scheinen klein zu sein, jedoch führen die Abweichungen mit der grossen Zirkulationsmenge zu unsinnigen und nicht verantwortbaren Verbrauchswerten. Selbst ohne Warmwasserbezug ergeben sich rein aus den zulässigen Messfehlern für ein Jahr beträchtliche Differenzen.

Um die Nutzlosigkeit dieser Investition darzustellen, beachten Sie bitte untenstehende Beispiele:

Beispiel	Annahme der Fördermenge [m³/h]	Betriebszeit pro Tag [h/d]				Jahresumsatz [m³]
	0.3	Fehler [%]	Zähler 1 [m³]	Fehler [%]	Zähler 2 [m³]	1752
	Effektive Wassermenge pro Jahr [m³]					Ausgewiesener Verbrauch [m³]
1	1'752	-3	1'699.44	3	1'804.56	-105.12
2	1'752	-1	1'734.48	-3	1'699.44	35.04
3	1'752	2	1'787.04	-1	1'734.48	52.56
4	1'752	1	1'769.52	-1	1'734.48	35.04
5	1'752	-1	1'734.48	1	1'769.52	-35.04
6	1'752	3	1'804.56	-2	1'716.96	87.6
7	1'752	-2	1'716.96	-3	1'699.44	17.52
8	1'752	3	1'804.56	1	1'769.52	35.04

