



# Contatore elettrico NeoVac DVH/MDVH Modbus/LoRaWAN

I contatori elettrici NeoVac DVH4013 e MDVH4006 sono contatori elettronici su guida DIN per allacciamento diretto o tramite trasformatore. L'interfaccia Modbus integrata consente di portare nell'Internet delle cose (IoT) l'energia attiva elettrica misurata, attraverso il NeoVac IoT Modbus Bridge e mediante la moderna tecnologia radio LoRaWAN.

- Comunicazione con Modbus o LoRaWAN tramite Neo IoT Modbus Bridge
- 3 x 230 V / 400 V
- Consumo proprio (energia) < 2.0 W
- Contatore bidirezionale (prelievo e immissione)
- Allacciamento diretto a 4 conduttori per energia attiva
- Memoria integrata
- Display LCD a 7 caratteri
- Frequenza 50 Hz
- Corpo in policarbonato rinforzato con fibre di vetro (difficilmente infiammabile e riciclabile)
- Classe di protezione II
- Protezione corpo IP51
- Peso ca. 0,5 kg
- Conformità MID



Varianti	DVH4013	MDVH4006
Attacco	Collegamento diretto	collegamento del convertitore
Comunicazione	Modbus o LoRaWAN via Neo IoT Modbus Bridge	Modbus o LoRaWAN via Neo IoT Modbus Bridge
Montaggio	Conforme a guida DIN 4 unità	Conforme a guida DIN 5 unità
Direzione dell'energia	2 (prelievo e immissione)	2 (prelievo e immissione)

Tipo di prodotto	Intensità della corrente limite I max. A	Tensione di riferimento V	Articolo	CHF
<b>DVH4013</b>				
DVH4013	65	3 x 230 / 400	<b>6.330.115</b>	260.00



<b>Tipo di prodotto</b>	<b>Intensità della corrente limite I max.</b>	<b>Tensione di riferimento</b>	<b>Articolo</b>	<b>CHF</b>
	<b>A</b>	<b>V</b>		
<b>MDVH4006</b>				
MDVH4006	6	3 x 230 / 400	<b>6.330.116</b>	395.00



## Contatore elettrico NeoVac WH4013 Modbus

I contatori elettrici NeoVac WH4013 sono contatori elettronici su guida DIN. L'interfaccia Modbus integrata consente di portare nell'Internet delle cose (IoT) l'energia attiva elettrica misurata, attraverso il NeoVac IoT Modbus Bridge e mediante la moderna tecnologia radio LoRaWAN.



- Precisione energia attiva classe B
- Allacciamento diretto a 2 conduttori
- Intensità della corrente limite I max. 65 A
- Voltaggio 230 V
- Frequenza 50 Hz
- Consumo proprio (energia) < 2.0 W
- Contatore di direzione per montaggio su guida
- Uscita impulsi S0, 500 imp./kWh

Varianti	WH4013
Attacco	Collegamento diretto
Comunicazione	LoRaWAN via Neo IoT Modbus Bridge
Montaggio	Conforme a guida DIN 2 unità
Direzione dell'energia	1 (prelievo e immissione)

Tipo di prodotto	Intensità della corrente limite I max. A	Tensione di riferimento V	Articolo	CHF
<b>WH4013</b>				
WH4013	65	230	<b>6.330.040</b>	226.00



## Contatore elettrico NeoVac DVS74 LoRAWAN

Il contatore elettrico NeoVac DVS74 LoRaWAN è il contatore ideale in caso di risanamento di un quadro elettrico già esistente per un RCP (raggruppamento ai fini del consumo proprio con impianto fotovoltaico) oppure quando una nuova costruzione viene convenzionalmente provvista di posti per contatori. Misura la curva di carico a 15 minuti e la trasmette attraverso la moderna tecnologia radio LoRaWAN per la successiva fatturazione.



- Comunicazione wireless con LoRaWAN
- 3 x 230 V / 400 V
- Intensità della corrente limite I max. 100 A
- Classe B
- Consumo proprio < 2 W
- Display a due righe
- Memoria dati interna (anno / mese / giorno)
- Energia in due direzioni (acquisto e consegna) con un registro ciascuna
- Difficilmente infiammabile
- Corpo in policarbonato rinforzato con fibra di vetro
- Classe di protezione II
- Protezione IP51
- Posto contatore conforme
- Dimensioni L x A x P: 178 x 225,2 x 59,5 mm
- Peso: ca. 1 kg
- Conformità MID

Varianti	DVS74
Attacco	Collegamento diretto
Comunicazione	LoRaWAN
Montaggio	Posto contatore conforme
Direzione dell'energia	2 (prelievo e immissione)

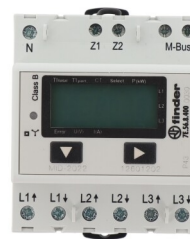
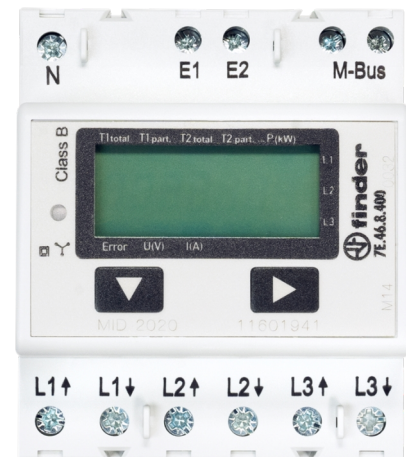
Tipo di prodotto	Intensità della corrente limite I max. A	Tensione di riferimento V	Articolo	CHF
<b>DVS74</b>				
DVS74	100	3 x 230 / 400	<b>6.330.100</b>	280.00



## Contatore elettrico NeoVac 7E M-Bus

Il contatore elettrico NeoVac 7E è un contatore elettronico su guida DIN per allacciamento diretto o tramite trasformatore. Misura l'energia elettrica attiva in due tariffe energetiche al massimo. L'interfaccia M-Bus integrata consente la trasmissione dei dati di misurazione via cavo.

- Contatore 1 e 2 tariffe
- Classe di precisione 1/B
- Display LCD a 7 caratteri, retroilluminazione
- Possibile funzionamento monofase
- Difficilmente infiammabile
- Classe di protezione II
- Tipo di protezione corpo IP50 / Allacciamenti IP20
- 70 mm largh.
- Conformità MID



Varianti	7E.46	7E.56
Attacco	Collegamento diretto	collegamento del convertitore
Comunicazione	M-Bus	M-Bus
Montaggio	Conforme a guida DIN 4 unità	Conforme a guida DIN 4 unità
Direzione dell'energia	1 (prelievo e immissione)	1 (prelievo e immissione)

Tipo di prodotto	Intensità della corrente limite I max. A	Tensione di riferimento V	Articolo	CHF
<b>7E.46</b>				
7E.46	65	3 x 230 / 400	<b>6.330.113</b>	330.00
<b>7E.56</b>				
7E.56	6	3 x 230 / 400	<b>6.330.114</b>	460.00



## Trasformatori di corrente, classe 1

	Articolo	CHF
Trasformatore di corrente componibile 100/5 A, Classe 1	<b>6.330.020</b>	56.00
Trasformatore di corrente componibile 150/5 A, Classe 1	<b>6.330.021</b>	56.00
Trasformatore di corrente componibile 200/5 A, Classe 1	<b>6.330.022</b>	56.00
Trasformatore di corrente componibile 250/5 A, Classe 1	<b>6.330.023</b>	56.00
Trasformatore di corrente componibile 300/5 A, Classe 1	<b>6.330.024</b>	56.00
Trasformatore di corrente componibile 400/5 A, Classe 1	<b>6.330.025</b>	56.00
Trasformatore di corrente componibile 500/5 A, Classe 1	<b>6.330.026</b>	56.00
Trasformatore di corrente componibile 600/5 A, Classe 1	<b>6.330.027</b>	95.00
Trasformatore di corrente componibile 750/5 A, Classe 1	<b>6.330.028</b>	95.00
Trasformatore di corrente componibile 800/5 A, Classe 1	<b>6.330.029</b>	95.00
Trasformatore di corrente componibile 1000/5 A, Classe 1	<b>6.330.030</b>	120.00
Trasformatore di corrente a scatto 150/5 A	<b>6.330.051</b>	85.00
Trasformatore di corrente a scatto 300/5 A	<b>6.330.052</b>	85.00
Trasformatore di corrente a scatto 600/5 A	<b>6.330.053</b>	85.00



## Neo lot Modbus Bridge R4

	Articolo	CHF
Modbus Bridge-R4 LoRaWAN	<b>6.040.040</b>	330.00

- Per un massimo di 12 contatori elettrici
- Collegamento RJ45
- Interfaccia RS 485
- Conforme a guida DIN 2 unità
- Tensione nominale 85 - 265 V (AC)
- Frequenza 50 Hz
- Protezione IP20
- Classe di protezione II
- Temperatura di esercizio 0 °C - 55 °C
- Antenna adesiva





## NeoVac Solarmanager-Package

Controllo di vari componenti tramite interfaccia LAN (pompe di calore, inserti elettrici power-to-heat, interruttore di energia, accumulatori di batterie, stazioni di ricarica elettrica, ecc.)

- Interfacce RJ45, LAN 300 Mbit/s
- Allacciamento elettrico 230 V
- Mini-PC con processore ARM
- Dimensioni 112 mm x 80 mm x 40 mm
- Memoria 1 GB di RAM, 16 GB scheda microSD
- Visualizzare e ottimizzare il consumo proprio
- Facile e veloce
- Dati in tempo reale
- Visualizzazione piacevole
- Dispositivi regolabili: boiler, auto elettrica, riscaldamento, uscita relè
- Integrazione uso riscaldamento, riscaldamento/pompa di calore, stazione di ricarica, invertitore di corrente, interruttore smart plug, smart meter, batteria
- Controllo di vari componenti tramite interfaccia LAN (pompe di calore, inserti elettrici power-to-heat, interruttore di energia (scatola di relè per contatti SG Ready, accumulatori di batterie, stazioni di ricarica e-mobility, ecc.)
- **Si prega di notare i dispositivi ufficialmente supportati secondo l'elenco su [www.neovac.ch/it/serie-di-prodotti/neovac-solarmanager-package-1984](http://www.neovac.ch/it/serie-di-prodotti/neovac-solarmanager-package-1984)**



Tipo	Articolo	CHF
NeoVac Solarmanager-Package	<b>6.332.001</b>	900.00
NeoVac Solarmanager-Package Connect (DIN-Version)	<b>6.332.003</b>	1.000.00



## Energy Meter EM420 LLRR

- Allacciamento diretto fino a 63 A, attraverso convertitore fino a 1000 A
- Montaggio su guida a barra DIN (4 TE)
- Webserver integrato
- 2 interfacce LAN (10/100 Mbit)
- 2 interfacce RS485 (half duplex, max. 115200 Baud)
- Tensione nominale 230/400 V AC
- Tensione d'esercizio 230 V  $\pm$  10%
- Frequenza 50/60 Hz  $\pm$  5%
- Corrente limite 63 A
- Sezione di connessione 10-25 mm<sup>2</sup> / Meccanico: 1,5-25 mm<sup>2</sup>
- Temperatura ambiente in funzionamento -25 °C...+45 °C
- Classe di protezione II
- Protezione IP2x
- Norme di prodotto EN 61010-1, EN 61010-2-030, EN 61010-2-201



	Articolo	CHF
<b>Energy Meter EM420 LLRR</b>		
	<b>6.330.014</b>	760.00





## Energy Meter Janitza

- Interfaccia TCP-IP con memoria a lungo termine e orologio
- IEC 61000-2-4 Luce watchdog, (servizio push opzionale)
- Optec Memory Recording Set Svizzera
- Collegamento a 3 fasi, 3 e 4 fili
- Tensione 3 x 400/230V
- Programmazione del trasformatore di corrente: .../5A
- Web server integrato per la visualizzazione dei valori misurati
- Grande memoria a lungo termine con 128MB 16MB di RAM
- 2 Digi In / 2 Digi Out, 1 ingresso temperatura
- Interfacce: Ethernet 100base T
- Master Slave con RS485; RS232
- Protocolli disponibili: HTTP, SMTP, DNS, NTP, MOD TCP, Modbus TCP, DHCP o Fix IP; FTP
- Dimensioni per DIN: L 107,5 x H 82 x P 90 mm



	Articolo	CHF
<b>Energy Meter Janitza</b>		
	<b>6.332.002</b>	1,249.00



## Impiego Power-to-Heat

	Articolo	CHF
Impiego Power-to-Heat variante flangia 5,8 kW, AHFR-BI-plus-5,8, Ø 180 mm, lunghezza di montaggio 540 mm	<b>6.332.101</b>	910.00
Impiego Power-to-Heat, variante con filettatura 1 ½"/AHIR-BI-5,25 KW (0,75 + 1,50 + 3,0 0 kW), lunghezza di montaggio 750 mm	<b>6.332.111</b>	840.00
Impiego Power-to-Heat, variante con filettatura 1 ½"/AHIR-BI-1,75 KW (0,25 + 0,50 + 1,00 kW), lunghezza di montaggio 400 mm	<b>6.332.112</b>	799.00
Impiego Power-to-Heat, variante con filettatura 1 ½"/AHIR-BI-3,50 KW (0,50 + 1,00 + 2,00 kW), posizione di montaggio 600 mm	<b>6.332.113</b>	799.00
Impiego Power-to-Heat, variante con filettatura 1 ½"/AHIR-BI-4,40 KW (0,65 + 1,25 + 2,50 kW), lunghezza di montaggio 700 mm	<b>6.332.114</b>	799.00



## Energy Switch per Power-to-Heat

	Articolo	CHF
Ottimizzazione del consumo proprio Energy-Switch, per Power-to-Heat	<b>6.332.102</b>	566.40

- Conforme a guida DIN 6 unità
- 4 uscite relè
- Commutazione tramite valori soglia sensore regolati
- 8 ingressi di segnale passivi
- Notifiche basate sugli eventi
- Allacciamento per sensori optional (RJ45)
- IPv6, SNMPv3, SSL, Telnet, Radius, Modbus-TCP



## Sensore di temperatura per Energy Switch con connettore RJ45

	Articolo	CHF
Ottimizzazione del consumo proprio sensore di temperatura, per Energy Switch con connettore RJ45	<b>6.332.103</b>	102.40

- Possibile impiego in ambiente umido (IP64)
- Il sensore viene rilevato automaticamente (plug and play)
- Lunghezza del cavo 2,3 m
- Sono supportati tutti i dispositivi con attacco sensore RJ45



## Centro dati MUC Easy Plus

Potente centro dati con 4 GB di memoria per lo scambio dei dati di consumo tra il contatore e il sistema di gestione dell'energia. La comunicazione tra il data logger e il sistema di gestione dell'energia avviene tramite Ethernet.

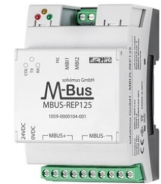
- Alimentazione: 230V AC
- Dimensioni dell'alloggiamento: 4HP, 72 x 91 x 61 (LxHxP in mm) senza collegamenti all'antenna
- Montaggio, classe di protezione: guida DIN 35 mm, IP 20
- Gamma di temperatura: -20..70°C
- Capacità di memoria: 4 GB
- Interfaccia M-Bus: conforme a EN 13757, fino a 80 carichi M-Bus
- Interfaccia seriale: RS-485, IEC 62053-21, fino a 32 carichi Modbus
- Ingressi contatore So: 3 canali, IEC 62053-31
- Uscita di controllo: 1 uscita digitale, 24 VDC
- Interfaccia Ethernet: 100 Mbit, RJ45, Modbus TCP
- Modulo LTE (4G): Slot per mini-SIM
- Connessione dell'antenna per LTE: SMA



	Articolo	CHF
<b>MUC Easy Plus</b>	<b>6.030.241</b>	1,390.00



	<b>Articolo</b>	<b>CHF</b>
Ripetitore 125 M-Bus, per muceasy+	<b>6.030.245</b>	750.00
Ripetitore 250 M-Bus, per muceasy+	<b>6.030.246</b>	1,350.00



	<b>Articolo</b>	<b>CHF</b>
Modulo di comunicazione, 6 PORT RS485 HUB S Hub di comunicazione RS485	<b>6.332.132</b>	300.00





## Centrale dati M-Bus GSLE

### Lettura parallela dei dati M-Bus

- Concentratore di dati per carichi M-Bus fino a 125/250
- Alimentazione: 12-36 VDC, massimo 500 mA (a seconda del carico bus)
- Morsetti a vite: 2,5 mm
- Potenza assorbita: 2 W (a riposo), max 4 W
- Dimensioni scatola: 3 TE, 54 x 90 x 60 mm (LxHxP)
- Montaggio: barra DIN EN 50022 TS35
- Range di temperatura: -20..70 °C, costante e valore medio su 24 ore: 0..55 °C
- Umidità dell'aria: 0..95 % relativa
- Classe di protezione: IP20
- Server web integrato
- Memoria per archiviazione dati: memoria interna eMMC Flash da 4 GB
- Aggiornamento firmware: via ethernet
- Lettura dei contatori: automatica, software generico di comunicazione M-Bus
- Visualizzazione dati locale: direttamente tramite server web integrato
- Isolamento galvanico tra M-Bus slave e M-Bus master
- Protezione da cortocircuito su M-Bus (auto-ripristino)
- 2 LED di stato e 3 LED per trasmissione, ricezione e collisione/sovraccarico su M-Bus



Varianti	125	250
Cariche M-Bus (à 1.5 mA)	125	250

Cariche M-Bus (à 1.5 mA)	Articolo	CHF
<b>125</b>		
125	<b>6.030.255</b>	980.00
<b>250</b>		
250	<b>6.030.256</b>	1,590.00



## Stazione di ricarica easee

Le stazioni di ricarica Easee Charge con spine di tipo 2 comunicano senza cavo, impressionano con una gestione dinamica del carico e possono essere facilmente ampliate se necessario.

- Potenza: 22 kW
- Tensione: 3 x 400 V AC / 230 V AC
- Contatore di energia integrato
- FI/LS integrato
- Lettore RFID / NFC
- Socket type 2
- Funzionamento monofase e trifase
- OCPP 1.6 tramite API easee
- Easee Link RF
- Connessione WiFi 2.4 GHz b / g / n
- Dimensioni (mm): L 256 x L 193 x P 106
- Grado di protezione: IP54
- Inclusa la piastra di base per il montaggio



Colore	Potenza kW	Tipo di connettore	Articolo	CHF
<b>Easee Charge</b>				
nero	22	Tipo 2	<b>6.331.011</b>	989,00
antracite	22	Tipo 2	<b>6.331.012</b>	1.039,00
bianco	22	Tipo 2	<b>6.331.013</b>	1.039,00
blu	22	Tipo 2	<b>6.331.014</b>	1.039,00
rosso	22	Tipo 2	<b>6.331.015</b>	1.039,00

## easee Equalizer

	Articolo	CHF
easee Equalizer, per il bilanciamento del carico con l'immobile	<b>6.331.021</b>	395.00



## Piastra di base easee

	Articolo	CHF
Piastra di base easee	<b>6.331.023</b>	95.00



## Cavo di ricarica

	Articolo	CHF
Cavo di ricarica, 5 m, 32A	<b>6.331.126</b>	250.00



## Cavo di ricarica AC

	Articolo	CHF
Cavo di ricarica AC easee, tipo 2 - 5 m, a spirale	<b>6.331.127</b>	395.00



## Supporto del cavo

	Articolo	CHF
Supporto cavo easee, nero	<b>6.331.024</b>	95.00





## Supporto del cavo

	Articolo	CHF
Supporto cavo easee, mirror	<b>6.331.025</b>	95.00



## Colonna verticale easee

	Articolo	CHF
Colonna verticale singola easee, per una stazione di ricarica easee	<b>6.331.111</b>	595.00



## Colonna verticale easee

	Articolo	CHF
Colonna verticale doppia easee, per due stazioni di ricarica easee	<b>6.331.112</b>	695.00



## Colonna verticale easee

	Articolo	CHF
Colonna verticale quadrupla easee, per quattro stazioni di ricarica easee	<b>6.331.114</b>	795.00



## Colonna del soffitto easee

	Articolo	CHF
Colonna del soffitto singola easee, per una stazione di ricarica easee	<b>6.331.121</b>	1,145.00
Colonna del soffitto doppia easee, per due stazioni di ricarica easee	<b>6.331.122</b>	1,245.00
Colonna del soffitto quadrupla easee, per quattro stazioni di ricarica easee	<b>6.331.124</b>	1,345.00





## Kit card RFID

	<b>Articolo</b>	<b>CHF</b>
Carta RFID	<b>6.331.104</b>	9.95



## KEBA stazione di ricarica P30

La KEBA P30 è una robusta stazione di ricarica per tutte le stagioni con una spina di tipo 2 per caricare qualsiasi veicolo elettrico con un massimo di 22 kW.

La gestione del carico statico locale con un massimo di 16 partecipanti può essere implementata molto facilmente. Per questo sono necessari i seguenti componenti:

- 1 x Master KEBA Wallbox P30 x-series
- 1 a 15 x slave KEBA Wallbox
- P30 c-series Interruttore di rete

Gestione dinamica del carico possibile in combinazione con il contatore di energia EM420 LLRR.

Altre caratteristiche:

- Contatore MID
- Rilascio tramite scheda RFID o tramite app "NeoVac myCharge"
- Connessione USB
- Funzionamento monofase e trifase
- Connessione Ethernet RJ45
- Comunicazione OCPP
- Display liberamente programmabile



Varianti	c-series	x-series
Serie	Slave	Master
Tipo di connettore	Tipo 2	Tipo 2

Serie	Cavo di ricarica	Potenza kW	Spazio per la scheda SIM	Articolo	CHF
<b>c-series</b>					
Slave	senza cavo	22	no	<b>6.331.001</b>	1,340.00
Slave	con cavo 6 m	22	no	<b>6.331.002</b>	1,390.00
<b>x-series</b>					
Master	senza cavo	22	no	<b>6.331.003</b>	1,430.00
Master	con cavo 6 m	22	no	<b>6.331.004</b>	1,540.00
Master	senza cavo	22	si	<b>6.331.005</b>	1,750.00

## Colonna verticale KEBA singola in acciaio

	Articolo	CHF
Supporto verticale singolo KEBA, per il montaggio di una stazione di ricarica KEBA	<b>6.331.101</b>	495.00

- Colonna verticale per il montaggio di una wallbox KEBA
- Per interni ed esterni
- Incluso materiale per il montaggio



## Colonna verticale KEBA doppia in acciaio

	Articolo	CHF
Supporto verticale doppio KEBA, per il montaggio di due stazioni di ricarica KEBA	<b>6.331.102</b>	580.00

- Colonna verticale per il montaggio di due wallbox KEBA
- Per interni ed esterni
- Incluso materiale per il montaggio



## Colonna verticale KEBA a triangolo in acciaio

	Articolo	CHF
Supporto verticale triangolo KEBA, per il montaggio di tre stazioni di ricarica KEBA	<b>6.331.103</b>	690.00

- Colonna verticale per il montaggio di due wallbox KEBA
- Per interni ed esterni
- Incluso materiale per il montaggio



## Kit card RFID

	Articolo	CHF
Carta RFID	<b>6.331.104</b>	9.95





## Router industriale 4G

	<b>Articolo</b>	<b>CHF</b>
Router industriale 4G con scheda SIM e WLAN	<b>6.030.040</b>	450.00



## Access-Point WLAN

	<b>Articolo</b>	<b>CHF</b>
Access-Point WLAN esterni	<b>6.332.105</b>	290.00
Access-Point WLAN interni	<b>6.332.135</b>	200.00



## Switch 8-Port / PoE

	<b>Articolo</b>	<b>CHF</b>
Switch 8 porte/8 PoE	<b>6.332.106</b>	270.00





## Programmazione e controllo delle funzioni del contatore elettrico M-Bus

	<b>Articolo</b>	<b>CHF</b>
Prima programmazione e controllo di funzionamento, dei parametri M-Bus per i contatori elettrici nell'impianto	<b>8.700.001</b>	210.00
Ulteriore programmazione e controllo di funzionamento, dei parametri M-Bus per i contatori elettrici nell'impianto	<b>8.700.002</b>	20.00

## Programmazione e controllo delle funzioni del contatore elettrico LoRaWAN

	<b>Articolo</b>	<b>CHF</b>
Prima programmazione e controllo di funzionamento, dei parametri LoRaWAN per i contatori elettrici nell'impianto	<b>8.760.001</b>	210.00
Ulteriore programmazione e controllo di funzionamento, dei parametri LoRaWAN per i contatori elettrici nell'impianto	<b>8.760.002</b>	20.00

## Programmazione e controllo delle funzioni del sistema Energy Manager

	<b>Articolo</b>	<b>CHF</b>
Licenza a vita Solarmanager	<b>6.500.026</b>	200.00
Integrazione in Solarmanager, per ogni dispositivo di terze parti nell'impianto	<b>8.701.014</b>	50.00
Programmazione e controllo di funzionamento, per ogni Solarmanager dell'impianto	<b>8.702.001</b>	250.00

## Programmazione e controllo delle funzioni EM420LLRR

	<b>Articolo</b>	<b>CHF</b>
Programmazione e controllo di funzionamento, per ogni Energy Meter dell'impianto	<b>8.702.003</b>	50.00



## Messa in funzione NeoNet Master

	<b>Articolo</b>	<b>CHF</b>
Messa in funzione M-Bus, per centralina M-Bus, spese generali per ogni NeoNet Master	<b>8.600.023</b>	190.00

Master 25 Memory, Master 60-A Memory, Master 120-A Memory, Master 250-A Memory

## Programmazione e controllo delle funzioni Power-to-heat

	<b>Articolo</b>	<b>CHF</b>
Programmazione e controllo di funzionamento, per ogni asta di riscaldamento Power-to-Heat dell'impianto	<b>8.702.004</b>	50.00

## Programmazione e controllo delle funzioni Energy-Switch

	<b>Articolo</b>	<b>CHF</b>
Programmazione e controllo di funzionamento, per ogni Energy Switch dell'impianto	<b>8.702.005</b>	50.00

## Aggiornamento ai dispositivi di misurazione NeoOnline

	<b>Articolo</b>	<b>CHF</b>
Aggiornamento ai dispositivi di misurazione NeoOnline, router industriale 4G	<b>6.030.640</b>	685.00

## Programmazione e controllo delle funzioni delle stazioni di ricarica

	<b>Articolo</b>	<b>CHF</b>
Configurazione easee Equalizer	<b>6.331.022</b>	295.00
Programmazione e controllo di funzionamento, per ogni stazione di ricarica con viaggio separato	<b>8.701.001</b>	250.00
Programmazione e controllo di funzionamento, per ogni stazione di ricarica durante la messa in funzione della struttura di base	<b>8.701.002</b>	50.00



## Backend E-Mobility

	<b>Articolo</b>	<b>CHF</b>
Licenza integrazione, in backend OCPP e configurazione, necessaria una per ogni stazione di ricarica	<b>8.701.011</b>	349.00
Licenza integrazione, per stazione di ricarica di altro fornitore in backend OCPP e configurazione, necessaria una per ogni stazione di ricarica	<b>8.701.013</b>	450.00

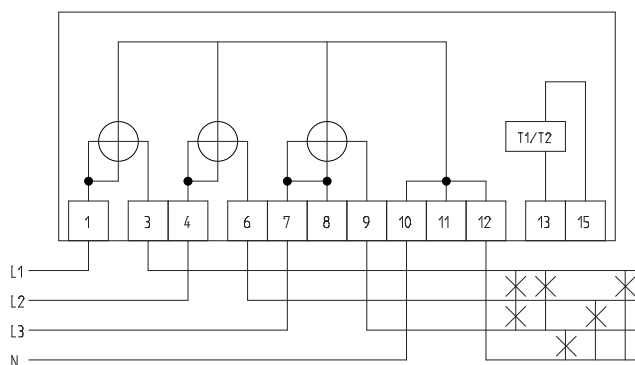


# DVS74

## Caratteristiche

Caratteristiche		DVS74
Corrente minima		0.2 A
Corrente di riferimento		5 A, 10 A
Corrente di avviamento		<0.004 I <sub>ref</sub>
Frequenza		50 Hz
Classe di precisione		Classe A, Classe B
Tipi di misurazione		Contatore mono o bidirezionale per +A (con RLS), -A (con RLS), +A/-A, -A con bilanciamento
Valore impulso LED		5.000 Imp./kWh
Percorso della corrente		< 0,1 VA con I <sub>ref</sub>
Range di temperatura	Esercizio	-25 °C - +70 °C
	Stoccaggio e trasporto	-40 °C - +70 °C
Potenza totale		Valori momentanei +P/-P
Potenza attiva per ogni fase		Valori momentanei +PL1/-PL1; +PL2/-PL2; +PL3/-PL3
Corrente per ogni fase		Valori momentanei IL1; IL2; IL3
Tensioni per ogni fase		Valori momentanei UL1; UL2; UL3
Angolo di sfasamento		Valori momentanei U-U; I-U
Campo di visualizzazione		Valori di consumo storici, solo per l'utilizzo come strumento di misurazione moderno
Protezione dati		Configurabile mediante codice PIN
Comando		Apertura visualizzazione e inserimento PIN tramite tasti
Interfaccia elettrica per plug-in opzionale		LMN (secondo FNN), LoRa, RS485, Bluetooth
Interfaccia ottica		IEC62056-21; max. 9600 baud; unidirezionale (interfaccia INFO secondo FFN)
Pulsanti		1
Dimensioni L x A x P		ca. 178 x 225,2 x 59,5 mm
Pozzetto a innesto per plug-in opzionale morsetti di corrente/di neutro		ø 9,5 mm (fessura/fessura a croce PZ2 per morsetto di corrente)
Coperchio morsetti		Standard secondo DIN43587, versione opzionale per montaggio con morsetti a innesto o accavallato oppure con guida (DIN-RAIL) per l'equipaggiamento con un Gateway Smart Meter

## Schema di collegamento DVS74

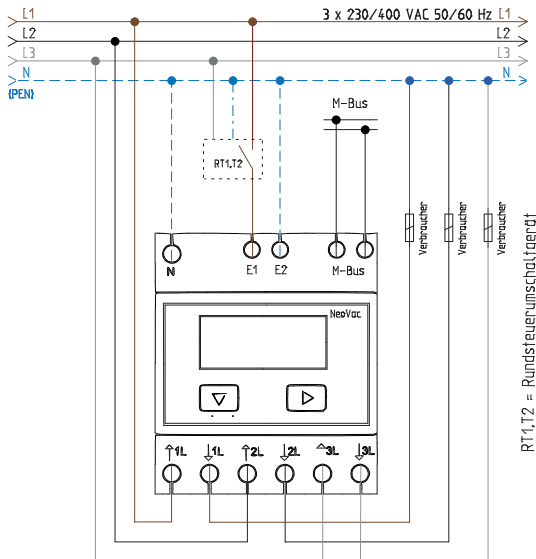




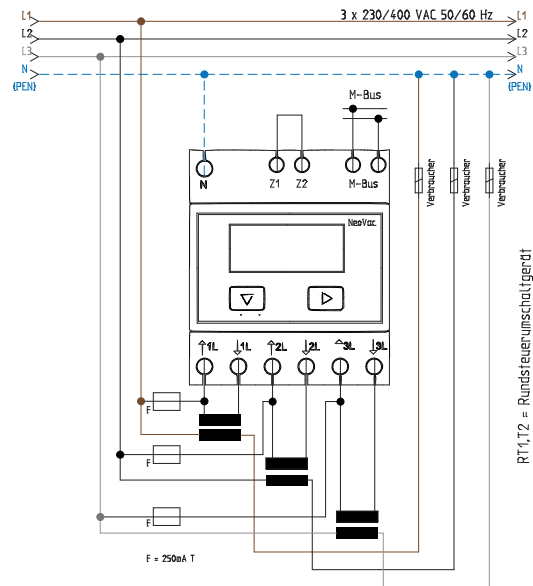


## 7E.46/7E.56

### Schema di collegamento 7E.46



### Schema di collegamento 7E.56



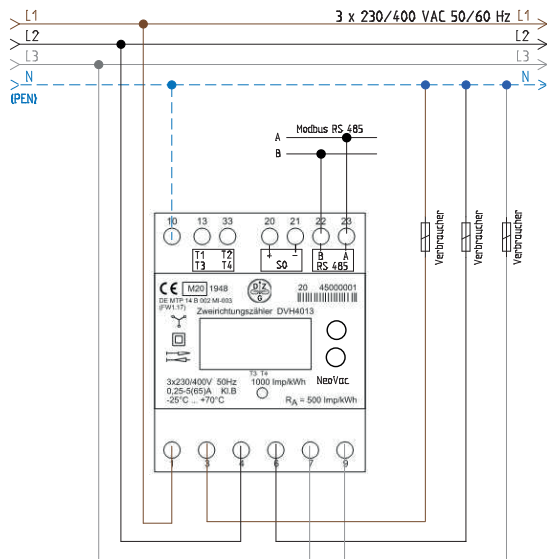
### Caratteristiche

Caratteristiche	7E.46	7E.56
Corrente di riferimento / max continua	10/65 A	5/6 A
Corrente di avviamento	0,04 A	0,01 A
Range di corrente dei requisiti di precisione	0,5..65 A	0,05..6
Sovracorrente istantanea (corrente a impulsi)	1.950 (10 ms) A	180 (10 ms) A
Range tensione di comando	(0,8...1,15) UN	
Frequenza nominale	50 Hz	
Potenza nominale con corrente di riferimento	< 1.5 W	
Visualizzazione (altezza cifre 6 mm)	Visualizzazione a 7 cifre, LCD con retroilluminazione	
Visualizzazione consumi LCD, impulsi per ogni kw	100	10
Tensione delle interfacce esterne	5...30 V DC	
Corrente massima	20 mA	
Corrente di dispersione a 30 V/25 °C	10 µA	
Impulsi per ogni kWh	1.000	10
Lunghezza impulsi	30 ms	
Resistenza seriale	100 Ω	
Max lunghezza di trasmissione a 30 V/20 mA	1.000 m	
Temperatura ambiente	-25...+55 °C	

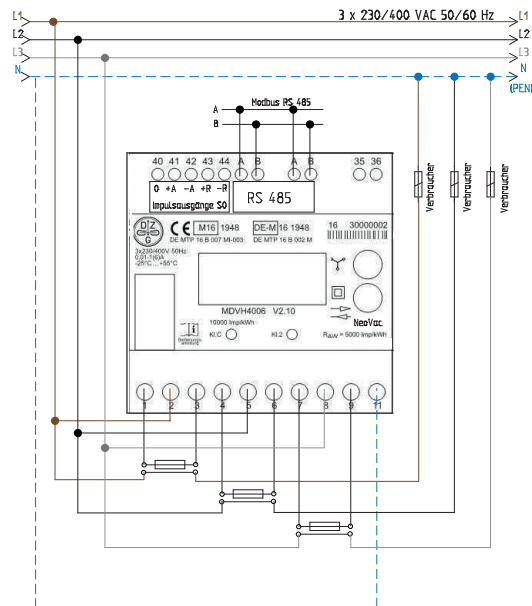


# DVH/MDVH Modbus

## Schema di collegamento DVH4013



## Schema di collegamento MDVH4006w



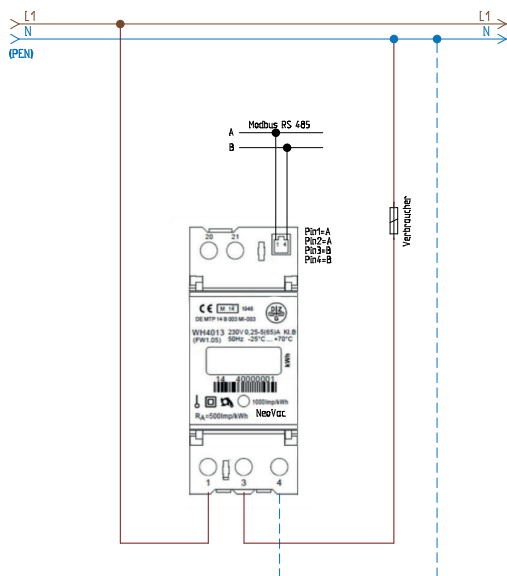
## Caratteristiche

Caratteristiche	DVH4013	MDVH4006
Corrente di riferimento	5 A	1 A
Corrente di avviamento	<0.004 I <sub>ref</sub>	<0.001 I <sub>ref</sub>
Frequenza	50 Hz	
Valore impulsi dei LED	1.000 Imp./kWh	10.000 Imp./kWh
Percorso della tensione	< 2 W / 10 VA con U <sub>n</sub>	< 2 W / 10 VA con U <sub>n</sub>
Percorso della corrente	< 4 VA con I <sub>ref</sub>	< 1 VA con I <sub>ref</sub>
Range di temperatura	Esercizio -25°C - +70 °C Stoccaggio e trasporto -40°C - +85 °C	-25°C - +55 °C -40°C - +70 °C
Campo di visualizzazione	Consumo attivo, potenza	Campo configurabile, versione minima firmware, consumo attivo
Canali di misurazione	da 8 a 43.200 inserimenti	
Potenza totale	Valore momentaneo +P/-P	Valore momentaneo +P/-P +Q/-Q
Corrente	Valore momentaneo I	Valore momentaneo IL1; IL2; IL3
Tensione	Valore momentaneo U	Valore momentaneo UL1; UL2; UL3
Angolo di fase	Valore momentaneo I-U	
Logbook calo di tensione	20 inserimenti, con data e orario	
Sincronizzazione orario	20 inserimenti, con data e orario	
Orario asincrono	20 inserimenti, con data e orario	
Interfacce elettriche	RS485, Modbus	RS485, Modbus RTU



# WH4013

## Schema di collegamento WH4013



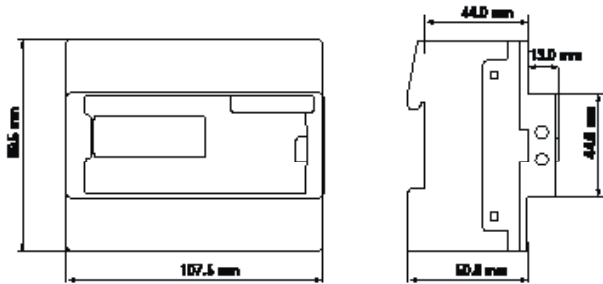
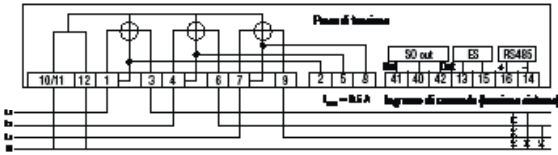
## Caratteristiche

Caratteristiche		WH4013
Corrente di riferimento		5 A
Corrente di avviamento		$< 0.004 I_{ref}$
Frequenza		50 Hz
Valore impulsi dei LED		1.000 Imp./kWh
Percorso della tensione		$< 2 W / 10 VA$ con $U_n$
Percorso della corrente		$< 4 VA$ con $I_{ref}$
Range di temperatura	Esercizio	$-25^{\circ}C - +70^{\circ}C$
	Stoccaggio e trasporto	$-40^{\circ}C - +85^{\circ}C$
Campo di visualizzazione		Consumo attivo
Potenza totale		Valore momentaneo +P/
Corrente		Valore momentaneo I
Tensione		Valore momentaneo U
Angolo di fase		Valore momentaneo I-U
Logbook calo di tensione		20 inserimenti, con data e orario
Sincronizzazione orario		20 inserimenti, con data e orario
Orario asincrono		20 inserimenti, con data e orario
Interfacce elettriche		RS485, Modbus

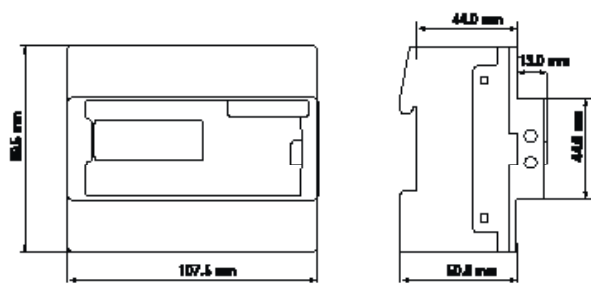
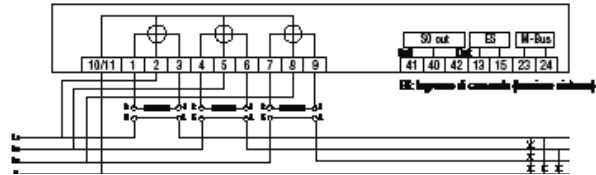


# DHZ+

## Schema di collegamento e disegno quotato DHZ+ 5(80)



## Schema di collegamento e disegno quotato DHZ+ 1(6)



## Caratteristiche

Caratteristiche		DHZ+ 5(80)	DHZ+ 1(6)
Norme basilari per i contatori di energia attiva		EN 50470-1:2006; EN 50470-3:2006	
Tensione di riferimento		3 x 230/400 V	
Corrente di avviamento		20 mA	2 mA
Frequenza		50 Hz, 60 Hz	50 Hz, 60 Hz, 16 Hz, 7 Hz
Classe di precisione		Cl. B o cl. A secondo EN 50470- 1, -3	
Tipi di misurazione		+A, -A	
Uscita impulsi SO	U	max. 30 V	
	I	max. 30 mA	
Valore impulsi		1, 10, 100 o 1.000 imp./kWh (programmabile)	
Contatori di energia		max 4 registri tariffe + 1 registro senza tariffa per i tipi di misurazione +P e -P	
		max 2 registri tariffe + 1 registro senza tariffa per ogni tipo di misurazione (+P, -P, +Q e -Q)	
Ricezione dati		senza tensione in FLASH-ROM, min. 20 anni	
Interfaccia dati	M-Bus	a norma DIN EN 13757-2, -3 (da 300 a 9.600 baud)	
Alimentazione d'energia		Convertitore CC-CC a 3 fasi da tensione di misurazione	
Fabbisogno interno per fase	Percorso della tensione	< 2.0 VA / 1.0 W	
	Percorso della corrente	< 2.5 VA	< 0.5 VA
Resistenza isolamento		Isolamento: 4 kV AC, 50 Hz, 1 min	
Picco di tensione		CEM: 4 kV, impulso 1.2/50 µs, 2 Ω	
		ISO: 6 kV, impulso 1.2/50 µs, 500 Ω	
Tipo di protezione carter e attacchi		IP 51	

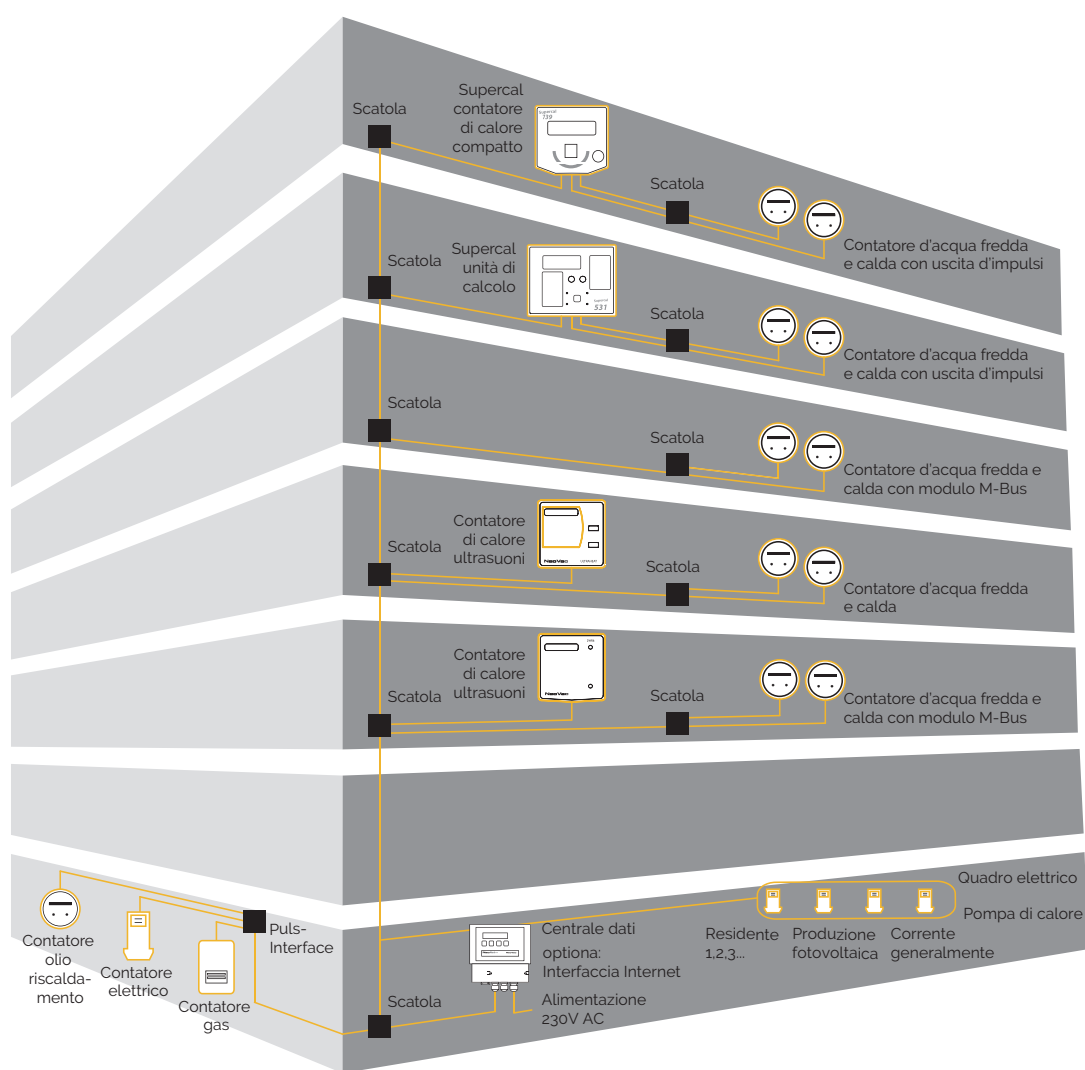


## Esempio d'installazione M-Bus – System NeoNet

La centralizzazione dei contatori d'energia semplifica la lettura e l'elaborazione dei dati, senza dover entrare nell'abitazione. Il NeoNet permette l'integrazione di tutti i contatori di calore, d'acqua, gas ed elettricità secondo il protocollo M Bus EN 1434-3.

L'impianto elettrico di un sistema bus semplice a 2 ( o 4 ) fili e permette la massima flessibilità con l'allacciamento del sistema NeoTel via radio.

### Schema di principio del impianto



**Importante:**  
 chiedete le istruzioni dettagliate per l'installazione!



## Esempio d' installazione LoRaWAN

Con LoRaWAN i dispositivi IoT possono essere collegati fino a 15 km in modalità wireless e connessi a Internet. Grazie all'ampia portata all'interno degli edifici, anche i punti di misura situati in luoghi difficilmente accessibili possono essere letti e monitorati regolarmente a distanza, in modo affidabile.

Tramite i gateway IoT di Swisscom, NeoVac collega i suoi punti di misura con una piattaforma IoT basata su cloud che trasmette i valori al centro di calcolo della sede centrale di NeoVac, dove i dati vengono sottoposti a una verifica della plausibilità e memorizzati. Grazie alle applicazioni web sviluppate internamente, le aziende di fornitura idrica, le amministrazioni e i proprietari di appartamenti possono recuperare ed elaborare direttamente i dati di visualizzazione, analisi e conteggi.

### Schema di principio del impianto

